

Ferrolì

BLUEHELIX TECH RRT 30 H



cod. 3541C670 - Rev. 01 - 05/2018



Type Approved
Energy Efficiency
Class A
Regular
Surveillance



www.tuv.com
ID 000058203

CE

RU ТЕХНИЧЕСКИЙ ПАСПОРТ ИЗДЕЛИЯ

РУКОВОДСТВО ПО ЭКСПЛУАТАЦИИ, МОНТАЖУ И ТЕХОБСЛУЖИВАНИЮ

EAC



- Внимательно прочитайте предупреждения, содержащиеся в настоящем руководстве
- После установки котла проинформируйте пользователя о принципе работы аппарата и передайте ему настоящее руководство; оно является существенной и неотъемлемой частью изделия и должно быть бережно сохранено для использования в будущем
- Установка и техническое обслуживание должны осуществляться квалифицированными специалистами в соответствии с действующими нормативами, согласно инструкциям изготовителя и прошедшим курс обучения в специализированном центре. Запрещается выполнять какие-либо операции с опломбированными регулировочными устройствами. Запрещается выполнять какие-либо работы на опломбированных регулировочных устройствах
- Неправильная установка или ненадлежащее техническое обслуживание могут быть причиной вреда для людей, животных и имущества. Изготовитель не несет никакой ответственности за ущерб, связанный с ошибочными установкой и эксплуатацией аппарата, а также с несоблюдением предоставленных им инструкций
- Перед выполнением любой операции очистки или технического обслуживания отсоедините прибор от сетей питания с помощью главного выключателя и/или предусмотренных для этой цели отсечных устройств
- В случае неисправной и/или ненормальной работы агрегата, выключите его и воздерживайтесь от любой попытки самостоятельно отремонтировать или устранить причину неисправности. В таких случаях обращайтесь исключительно квалифицированному персоналу. Возможные операции по ремонту-замене комплектующих должны выполняться только квалифицированными специалистами с использованием исключительно оригинальных запчастей. Несоблюдение всего вышеуказанного может нарушить безопасность работы агрегата
- Настоящий агрегат допускается использовать только по тому назначению, для которого он спроектирован и изготовлен. Любое другое его использование следует считать ненадлежащим и, следовательно, опасным
- Упаковочные материалы являются источником потенциальной опасности и не должны быть оставлены в местах, доступных детям.
- Не разрешается использование агрегата лицами (в том числе, детьми) с ограниченными физическими, сенсорными или умственными возможностями или лицами без надлежащего опыта и знаний, если они не находятся под непрерывным надзором или проинструктированы насчет правил безопасного использования агрегата.
- Приведенные в настоящей руководстве изображения дают упрощенное представление изделия которое может несущественно отличаться от готового изделия
- УКАЗАНИЯ ПО УТИЛИЗАЦИИ ОБОРУДОВАНИЯ**
Утилизация оборудования должна производиться в специализированных предприятиях согласно действующему законодательству.
- УКАЗАНИЯ ПО ХРАНЕНИЮ ОБОРУДОВАНИЯ**
Для обеспечения правильных условий хранения, строго придерживаться указаний в руководстве по эксплуатации и маркировке на упаковке. Оборудование должно храниться в закрытом и сухом помещении, в отсутствие токопроводящей пыли и паров химически активных веществ, разрушающих изоляцию токопроводов. Срок хранения не должен превышать 24 месяца. По истечении 24 месяцев необходима проверка целостности оборудования.
- РЕСУРС РАБОТЫ И СРОК СЛУЖБЫ**
Срок службы зависит от условий эксплуатации, установки и технического обслуживания. Установка оборудования должна производиться в соответствии с действующим законодательством, а изнашивающиеся детали должны быть своевременно заменены. Решение о прекращении эксплуатации, списании и утилизации принимает Владелец исходя из фактического состояния оборудования и затрат на ремонт. Срок службы - 10 лет.
- Заводская табличка находится на задней стороне котла.

	Данный символ означает "Осторожно" и сопровождается все указания, касающиеся безопасности. Строго придерживайтесь таких указаний во избежание опасности вреда для здоровья людей и животных и материального ущерба.
	Данный символ обращает внимание на важное указание или предупреждение.

Manufacturer / Производитель:
 Manufacturer address:
 Адрес производителя:
 Model/Модель: **BLUEHELIX TECH RRT 30 H**
 Code / Код: **OT3D3AWA**

	макс	мин				
Qnw (Hi)	max	min	кВт	PMS	3 бар	PMW бар
Qn (Hi)	30.6	6.4	кВт	tmax	95 °C	D л/мин
Pn 80°-60°	30.0	6.3	кВт	H ₂ O	Л	
Pn 50°-30°	32.5	6.9	кВт	Класс NOx	6 (< 56 mg/kWh)	
			99 W /Вт			IPX5D

Serial number
Серийный номер:

Barcode EAN13:
Штрих-код EAN13:

Production date: See the manual
Дата производства: Смотри инструкцию

Данный прибор должен устанавливаться в соответствии с действующей инструкцией по монтажу и работать только в помещении с достаточной вентиляцией. Изучите инструкцию, прежде чем устанавливать прибор и вводить его в эксплуатацию. Нарушение требований инструкции по монтажу, технического обслуживания и правил эксплуатации прибора может привести к опасности возникновения пожара, взрыва, отравления угарным газом, поражения электрическим током и термического воздействия.

Qnw (Hi)	Макс. теплопроизводительность системы ГВС (Hi)
Qn (Hi)	Макс. теплопроизводительность системы отопления (Hi)
Pn 80-60°C	Макс. теплопроизводительность системы отопления (80/60°C)
Pn 50-30°C	Макс. теплопроизводительность системы отопления (50/30°C)
PMS	Макс. рабочее давление в системе отопления
tmax	Макс. температура в системе отопления
H ₂ O	Объем воды в системе ГВС
NOx	Класс по выбросам NOx
PMW	Макс. рабочее давление в системе ГВС
D	Расход ГВС при Δt 30°C

Serial Number		18 = Год выпуска
		20 = Производственная неделя
		G8 = Линия сборки
		0031 = Прогрессивное число

Маркировочная табличка находится на правой стороне агрегата.

1 Инструкции по эксплуатации.....	4	
1.1 Предисловие	4	
1.2 Панель управления	4	
1.3 Подключение к сети электрического питания, включение и выключение	5	
1.4 Регулировки	6	
2 Монтаж	10	
2.1 Указания общего характера	10	
2.2 Место установки	10	
2.3 Гидравлические подключения	10	
2.4 Газовые соединения.....	13	
2.5 Электрические соединения	13	
2.6 Дымоходы	15	
2.7 Подсоединение трубы для слива конденсата.....	20	
3 Уход и техническое обслуживание.....	21	
3.1 Регулировки	21	
3.2 Ввод в эксплуатацию.....	32	
3.3 Техническое обслуживание	33	
3.4 Устранение неисправностей.....	41	
4 Характеристики и технические данные	44	
4.1 Размеры и соединения	44	
4.2 Общий вид.....	46	
4.3 Гидравлический контур	46	
4.4 Таблица технических данных	47	
4.5 Диаграммы	48	
4.6 Электрическая схема	48	


1. Инструкции по эксплуатации

1.1 Предисловие

Уважаемый покупатель!

BLUEHELIX TECH RRT 30 H представляет собой конденсационный котел с предварительным приготовлением газозвдушной смеси, имеющий стальной теплообменник и предназначенный для выработки воды ГВС. Котел отличается исключительно высоким КПД и очень низким уровнем вредных выбросов; он может работать как на природном, так на сжиженном газе и оснащен микропроцессорной системой управления.

Агрегат имеет герметичную камеру сгорания и может быть установлен в закрытом помещении или снаружи в частично защищенном месте (согласно нормам EN 297/A6) с температурой до -5°C (-15°C при использовании комплекта для защиты от замерзания).

 Котел подготовлен для подключения к внешнему бойлеру для производства горячей воды (факультативно). В данной инструкции все функции, относящиеся к производству горячей воды работают только при наличии бойлера для системы ГВС (факультативного), подключенного в соответствии с указаниями на sez. 2.3

1.2 Панель управления

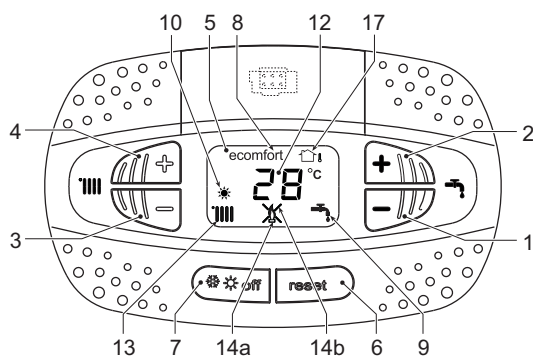


рис. 1- Панель управления

Условные обозначения на панели управления рис. 1

- 1 Кнопка уменьшения задаваемой температуры в системе ГВС

Индикация во время работы котла

Режим отопления

О поступлении запроса на отопление (от комнатного термостата или пульта ДУ с таймером) сообщает включение радиатора.

На дисплее (поз. 12 - рис. 1) высвечивается текущая температура в подающем контуре системы отопления, а во время ожидания режима отопления - символ "d2".

Режим ГВС

О поступлении запроса на горячее водоснабжение (в результате забора горячей воды) сообщает включение крана.

На дисплее (поз. 12 - рис. 1) высвечивается текущая температура горячей воды на выходе, а во время ожидания режима ГВС - символ "d1".

- 2 Кнопка увеличения задаваемой температуры в системе ГВС
- 3 Кнопка уменьшения задаваемой температуры в системе отопления
- 4 Кнопка увеличения задаваемой температуры в системе отопления
- 5 Дисплей
- 6 Кнопка сброса - Меню "Плавная температура"
- 7 Кнопка выбора режимов "Зима", "Лето", "Выкл устройства", "ECO", "COMFORT"
- 8 Индикация работы в режиме Eco ("Экономия") или Comfort
- 9 Индикация работы агрегата в режиме ГВС
- 10 Индикация режима "Лето"
- 12 Индикация многофункционального режима (мигает при активной функции защиты теплообменника)
- 13 Индикация работы агрегата в режиме отопления
- 14a Индикация включенной горелки (мигает во время калибровки и самодиагностики)
- 14b Появляется при наличии сбоя, приведшего к блокировке агрегата. Для возобновления работы агрегата необходимо нажать на кнопку сброса RESET (поз. 6)
- 17 Обнаружен датчик наружной температуры (при наличии дополнительного внешнего зонда)

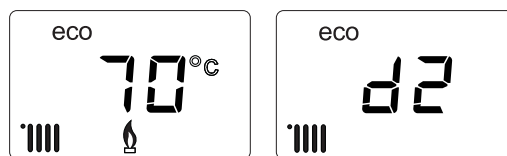


рис. 2

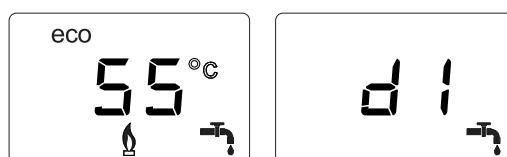


рис. 3

Неисправность

В случае неисправности (см. сар. 3.4 "Устранение неисправностей") на дисплее отображается код неисправности (поз. 12 - рис. 1), а во время предохранительного ожидания - надписи "d3" и "d4".

1.3 Подключение к сети электрического питания, включение и выключение

Котел, отключенный от электропитания



На случай продолжительных перерывов в работе в зимний период, во избежание повреждений, вызванных обледенением, рекомендуется сливать всю воду из котла.



рис. 4- Котел, отключенный от электропитания

Котел, подключенный к электропитанию

Подайте электропитание на котел.

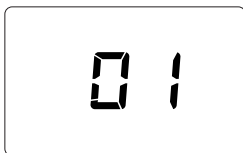


рис. 5- Включение/Версия ПО

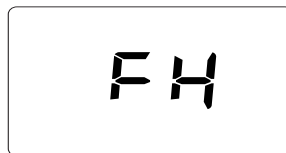


рис. 6- Выпуск воздуха с включенным вентилятором

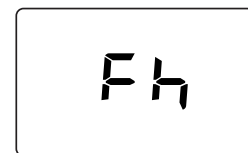


рис. 7- Выпуск воздуха с выключенным вентилятором

- В течение первых 5 секунд на дисплее будет высвечиваться версия программного обеспечения электронной платы (рис. 5).
- В течение последующих 20 секунд на дисплее высвечивается символ FH, обозначающий цикл спуска воздуха из системы отопления при работающем вентиляторе (рис. 6).
- В течение последующих 280 секунд будет проводиться цикл спуска воздуха при неработающем вентиляторе (рис. 7).
- Откройте газовый вентиль, установленный перед котлом.
- После исчезновения символа Fh с дисплея котел готов к автоматическому включению при каждом заборе воды ГВС или при поступлении запроса от комнатного термостата.

Включение и выключение котла

Переключаться с одного режима на другой можно путем нажатия на кнопку "Зима/Лето/Выкл." примерно на одну секунду в последовательности, приведенной на рис. 8.

A = режим "Зима"

B = режим "Лето"

C = режим "Выкл."

Для выключения котла многократно нажимайте кнопку "Зима/Лето/Выкл." (поз. 7 - рис. 1) до появления прочерков на дисплее.

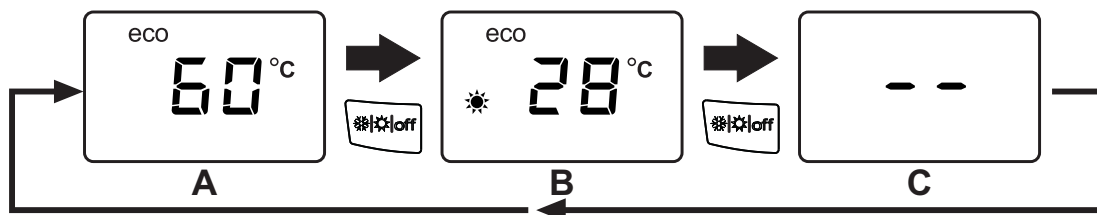


рис. 8- Выключение котла



Когда котел выключен, на электронный блок продолжает подаваться электрическое питание. При этом не происходит нагрева воды для систем отопления и ГВС. Остается активной противообледенительная система. Для повторного включения котла снова нажмите на кнопку "Зима/Лето/Выкл." (поз. 7 - рис. 1).



рис. 9

Котел будет немедленно готов к работе в режимах "Зима" и ГВС.



При отключении котла от системы электропитания и/или газовой магистрали противообледенительная система не работает. Во время длительного неиспользования котла в зимний период, во избежание ущерба от возможного замерзания рекомендуется слить всю воду из котла, как из контура отопления, так и из контура ГВС; или же слить только воду из контура ГВС и добавить антифриз в систему отопления в соответствии с указаниями, приведенными в sez. 2.3.

ПРИМЕЧАНИЕ - Если на дисплее отсутствует символ "Солнце" и высвечиваются числа многофункционального режима, это означает, что котел работает в режиме "Зима".

1.4 Регулировки

Переключение режимов "Зима/Лето"

Нажимайте на кнопку "Зима/Лето/Выкл." (поз. 7 - рис. 1) до появления символа "Лето" (поз. 10 - рис. 1): при этом котел будет вырабатывать только воду для ГВС. Остается активной противообледенительная система.



рис. 10

Для повторного включения котла в режиме "Зима" 2 раза нажмите на кнопку "Зима/Лето/Выкл." (поз. 7 - рис. 1).



рис. 11

Регулировка температуры воды в системе отопления

Используйте кнопки системы отопления (поз. 3 и 4 - рис. 1) для изменения температуры от минимальной 20°C до максимальной 80°C.

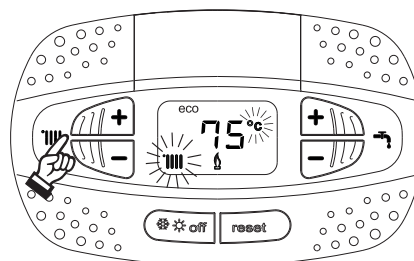


рис. 12

Регулировка температуры в системе горячего водоснабжения (ГВС)

Используйте кнопки системы ГВС (поз. 1 и 2 - рис. 1) для изменения температуры от минимальной **40°C** до максимальной **65°C**.

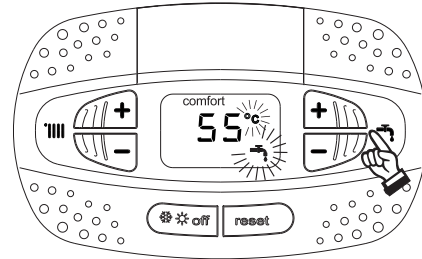


рис. 13

Регулировка температуры воздуха в помещении (с помощью опционального термостата температуры в помещении)

Задайте с помощью термостата температуры воздуха в помещении нужную температуру внутри помещения. При отсутствии термостата температуры воздуха в помещении котел обеспечивает поддержание в системе отопления заданной температуры воды.

Регулировка температуры воздуха в помещении (с помощью опционального устройства ДУ с таймером)

Задайте с помощью устройства ДУ с таймером нужную температуру внутри помещения. Котел будет поддерживать температуру воды в системе, необходимую для обеспечения в помещении заданной температуры воздуха. В том, что касается работы котла с устройством ДУ с таймером, см. соответствующую инструкцию на это устройство.

Исключение бойлера (ECO)

Пользователь имеет возможность исключать систему нагрева/поддержания температуры воды в бойлере. В этом случае котлом не вырабатывается вода для ГВС.

Данное устройство может быть отключено пользователем (режим **ECO**) нажатием на кнопку "**Зима/Лето/Выкл.**" (поз. 7 - рис. 1) в течение 5 секунд. При работе в режиме **ECO** на дисплее высвечивается символ **ECO** (поз. 12 - рис. 1). Для включения режима **COMFORT** снова нажмите на кнопку "**Зима/Лето/Выкл.**" (поз. 7 - рис. 1) на 5 секунд.

Плавающая температура

При установке внешнего датчика (опция) регулировка котла осуществляется в режиме "Плавающей температуры". В этом режиме температура воды, подаваемой в систему отопления, регулируется в зависимости от внешних климатических условий, что позволяет обеспечивать круглогодичный максимальный комфорт и экономию энергии. Так, при повышении внешней температуры понижается температура воды, подаваемой в систему отопления, согласно некоторой определенной компенсационной кривой.

В режиме плавающей температуры температура, заданная кнопками системы отопления (поз. 3 - рис. 1) становится максимальной температурой подачи в систему. Рекомендуется устанавливать ее на максимальную величину, чтобы позволить системе выполнять регулировку по всему полезному рабочему диапазону.

Регулировки котла должны выполняться квалифицированными специалистами при его установке. В дальнейшем пользователь может сам изменять их для обеспечения максимального комфорта.

Компенсационная кривая и смещение кривых

При нажатии на кнопку сброса **Reset** (поз. 6 - рис. 1) на 5 секунд открывается доступ к меню «Плавающая температура» и отображается мигающая надпись «CU».

Используя кнопки системы ГВС (поз. 1 - рис. 1), отрегулируйте нужную кривую от 1 до 10 в зависимости от характеристики (рис. 14) При установке кривой на 0 режим "плавающей температуры" отключается.

Путем использования кнопок системы отопления (поз. 3 - рис. 1) осуществляется доступ к параллельному перемещению кривых, при этом на дисплее мигает символ "OF" Используйте кнопки системы ГВС (поз. 1 - рис. 1) для параллельного изменения кривых в соответствии с характеристикой (рис. 15).

Путем использования кнопок системы отопления (поз. 3 - рис. 1) открывается доступ к меню "Выключение в связи с температурой наружного воздуха"; при этом на экране отображается мигающий символ "**SH**". Используйте кнопки системы ГВС (поз. 1 - рис. 1) для настройки температуры наружного воздуха, при которой должно происходить выключение. Если задано значение 0, то функция отключена; диапазон температур лежит в пределах от 1 до 40°C. Включение происходит тогда, когда температура, измеряемая датчиком наружной температуры, опускается на 2°C ниже заданной.



При повторном нажатии на кнопку «Сброс» (поз. 6 - рис. 1) на 5 секунд осуществляется выход из меню "Плавающая температура".

Если температура в помещении оказывается ниже желаемой, рекомендуется выбрать характеристику более высокого порядка и наоборот. Увеличивая или уменьшая на одну единицу порядок кривой, оцените, каким образом это скажется на величине температуры в помещении.

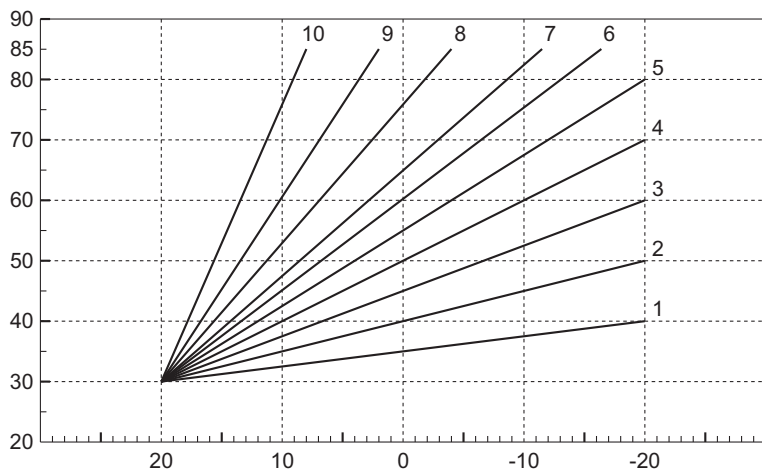


рис. 14- Компенсационные кривые

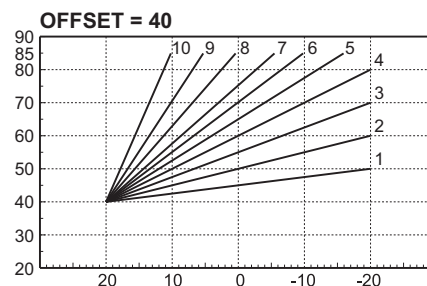
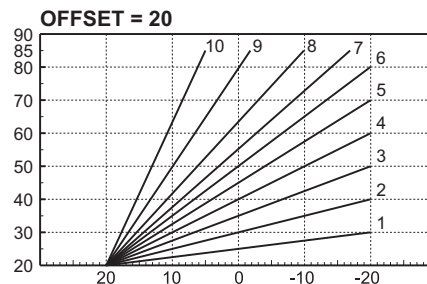


рис. 15- Пример параллельного смещения компенсационных кривых

Регулировка с дистанционного пульта управления с таймером



Если к котлу подключено устройство дистанционного управления с таймером (опция), вышеописанные регулировки производятся в соответствии с указаниями, приведенными в таблица 1.

Таблица. 1

Регулировка температуры воды в системе отопления	Регулировку можно осуществлять как через меню пульта ДУ с таймером, так и с панели управления котла.
Регулировка температуры в системе горячего водоснабжения (ГВС)	Регулировку можно осуществлять как через меню пульта ДУ с таймером, так и с панели управления котла.
Переключение режимов "Лето"/"Зима"	Режим "Лето" имеет приоритет перед запросом на включение отопления с пульта ДУ с таймером.
Выбор режимов Eco/Comfort	При отключении режима ГВС через меню пульта ДУ с таймером котел устанавливается в режим Ecomodu. В этих условиях кнопка Eco/Comfort на панели управления котла отключена.
	При включении режима ГВС через меню пульта ДУ с таймером котел устанавливается в режим Comfort. В этой ситуации с панели управления котла можно выбрать любой из этих двух режимов.
Плавающая температура	При использовании пульта ДУ с таймером все настройки делаются через него.

Регулировка давления воды в системе

Давление напора при заполнении холодного контура, считываемое гидрометром котла (поз. 2 - рис. 16), должно составлять приблизительно 1,0 бар. Если давление в системе упадет ниже минимально допустимых значений, котел остановится, а на дисплее высветится неисправность **F37**. Вытяните ручку заполнения (поз. 1 - рис. 16) и поверните ее против часовой стрелки на начальное значение. По окончании операции всегда убирайте ручку на место.

После восстановления давления в системе котел запускает цикл стравливания воздуха, который длится 300 секунд и обозначается на дисплее надписью **Fh**.

Во избежание блокировки котла рекомендуется периодически проверять по манометру давление в

холодной системе. При опускании давления ниже 0,8 бар рекомендуется восстановить его до требуемого.

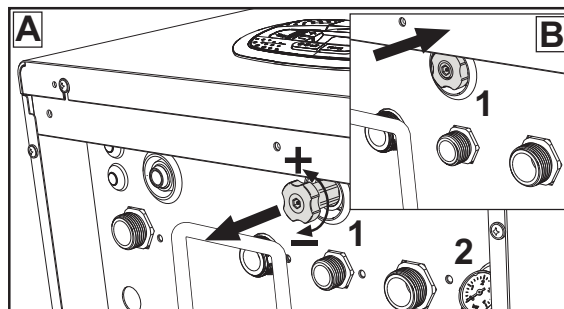


рис. 16- Ручка заполнения системы

Опорожнение системы

Стопорная гайка сливного крана находится под предохранительным клапаном, расположенным внутри котла.

Для опорожнения системы поверните кольцевую гайку (поз. 1 - рис. 17) против часовой стрелки, чтобы открыть кран. Не используйте инструменты и действуйте только руками.

При сливе воды из котла предварительно закройте запорные клапаны между системой и котлом перед тем, как поворачивать стопорную гайку.

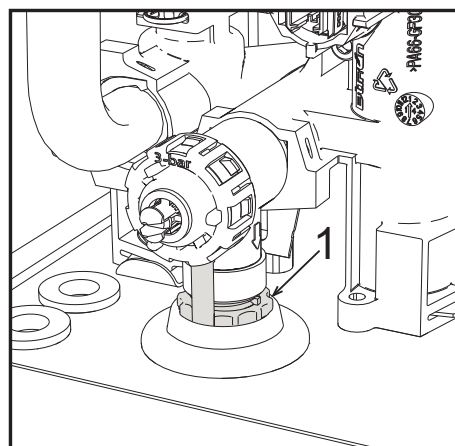


рис. 17- Предохранительный клапан со сливным краном

2. Монтаж

2.1 Указания общего характера

УСТАНОВКА И НАСТРОЙКА ГОРЕЛКИ ДОЛЖНА ОСУЩЕСТВЛЯТЬСЯ ТОЛЬКО СПЕЦИАЛИЗИРОВАННЫМ ПЕРСОНАЛОМ, ИМЕЮЩИМ ПРОВЕРЕННУЮ КВАЛИФИКАЦИЮ, ПРИ СОБЛЮДЕНИИ ПРИВЕДЕННЫХ В НАСТОЯЩЕМ ТЕХНИЧЕСКОМ РУКОВОДСТВЕ УКАЗАНИЙ, ПРЕДПИСАНИЙ ДЕЙСТВУЮЩЕГО ЗАКОНОДАТЕЛЬСТВА, ПОЛОЖЕНИЙ МЕСТНЫХ НОРМ И ПРАВИЛ, И В СООТВЕТСТВИИ С ПРИНЯТЫМИ ТЕХНИЧЕСКИМИ ТРЕБОВАНИЯМИ.

2.2 Место установки



Камера сгорания агрегата герметично изолирована от окружающей среды, поэтому он может устанавливаться в любом помещении, за исключением гаражей и авторемонтных мастерских. Тем не менее помещение, в котором устанавливается котел, должно иметь достаточную вентиляцию для предотвращения опасных ситуаций в случае утечек газа, даже если они незначительны. В противном случае может возникнуть опасность удушья и отравления, либо взрыва и пожара. Данная норма безопасности предусмотрена директивой ЕС №2009/142 для всех агрегатов, работающих на газе, в том числе и для так называемых агрегатов с закрытой камерой.

Агрегат пригоден для работы в частично защищенном месте при минимальной температуре -5°C. Агрегат, оснащенный специальным комплектом против замерзания, может использоваться при минимальной температуре до -15°C. Котел должен устанавливаться в укрытии, например, под скатом крыши, внутри балкона или в защищенной нише.

В любом случае, место установки должно быть свободным от пыли, огнеопасных предметов или материалов или едких газов.

Котел предназначен для навешивания на стену и поставляется в комплекте с подвесным кронштейном. Крепление к стене должно обеспечивать стабильность и прочность положения котла.



Если агрегат устанавливается среди мебели или боком к стене, следует предусмотреть свободное пространство, необходимое для демонтажа кожуха и выполнения обычных работ по техобслуживанию.

2.3 Гидравлические подключения

Предупреждения



Сливное отверстие предохранительного клапана должно быть соединено с воронкой или канализацией во избежание попадания воды на пол в случае срабатывания клапана при превышении давления в отопительной системе. В противном случае изготовитель котла не несет никакой ответственности за затопление помещения при срабатывании предохранительного клапана.



Перед установкой тщательно промойте все трубы системы, чтобы удалить отложения или загрязнения, которые могут отрицательно сказаться на работе котла.

В случае замены теплогенераторов в существующих установках необходимо полностью опорожнить систему и должным образом очистить ее от шлама и загрязнений. Используйте для этого только подходящие и надежные средства для чистки тепловых установок (см. следующий параграф), которые не повреждают металлических, пластмассовых или резиновых частей. **Изготовитель не отвечает за повреждение генератора, вызванное неправильной очисткой системы или ее отсутствием.**

Выполните подключения к соответствующим штуцерам (см. рис. 51, рис. 52 и рис. 53) в соответствии с символами, нанесенными на сам агрегат.

Гидравлический комплект (опция)

По запросу может быть поставлен комплект соединений (код 012044W0), позволяющий выполнить гидравлическое подключение котла к стене.

7 - Вход газа

9 - Вход воды ГВС

10 - Подача в систему

11 - Возврат из системы

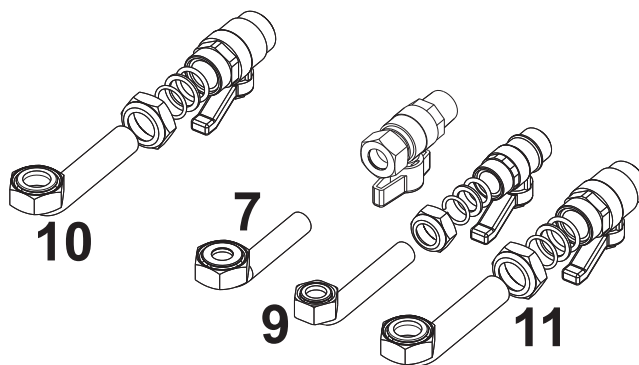


рис. 18- Гидравлический комплект

Система защиты от замерзания, жидкие антифризы, добавки и ингибиторы

Использование жидких антифризов, добавок и ингибиторов разрешается в случае необходимости только и исключительно, если их изготовитель дает гарантию, подтверждающую, что его продукция отвечает данному виду использования и не причинит вреда теплообменнику котла и другим комплектующим и/или материалам, использованным в конструкции котла и системы. Запрещается использовать жидкие антифризы, добавки и ингибиторы, не предназначенные специально для применения в тепловых установках и несовместимые с материалами, использованными в конструкции котла и системы отопления.

Характеристики воды в системе



Котлы **BLUEHELIX TECH RRT 30 H** могут устанавливаться в отопительных системах с незначительным подводом кислорода (см. системы "Вариант I", стандарт EN14868). В системах с непрерывным (напр., напольные системы без труб, предотвращающих рассеивание тепла, или в открытых системах) или периодическим (менее 20% от содержащейся в системе воды) необходимо предусмотреть физический сепаратор (напр., пластинчатый теплообменник).

Вода внутри отопительного контура должна соответствовать требованиям действующих законов и норм и иметь характеристики, указанные в стандарте UNI 8065, а также должны соблюдаться предписания стандарта EN14868 (защита металлических материалов от коррозии).

Вода для заполнения (первое заполнение и последующие доливы) должна быть прозрачной, жесткостью менее 15°F, обработана соответствующими химическими кондиционирующими присадками во избежание образования отложений, коррозии, агрессивного воздействия на металлы и пластмассы и газов, а в низкотемпературных системах - бактериальных или микробных масс.

Содержащаяся в системе вода должна регулярно проверяться (не менее двух раз в год в отопительный сезон, как предусмотрено стандартом UNI8065) и обладать следующими характеристиками: по возможности прозрачная, жесткость ниже 15°F для новых систем, 20°F - для существующих систем, PH выше 7 и ниже 8,5, содержание железа (Fe) менее 0,5 мг/л, содержание меди (Cu) менее 0,1 мг/л, содержание хлора менее 50 мг/л, электрическая проводимость менее 200 мкСм/см, содержание химических кондиционирующих присадок - в достаточном количестве для защиты системы в течение года. В низкотемпературных системах должны отсутствовать бактериальные или микробные массы.

Пригодность химических кондиционирующих присадок, добавок, ингибиторов и жидких антифризов для использования в отопительных системах, а также их безвредность для теплообменника котла и других компонентов и/или материалов котла и системы, должна быть заявлена изготовителем.

Химические кондиционирующие присадки должны обеспечивать полное освобождение воды от кислорода, содержать специальные защитные вещества для желтых металлов (меди и медных сплавов), средства против накипи, стабилизаторы нейтрального PH, а в низкотемпературных системах - специальные биоциды для отопительных систем.

Рекомендуемые химические кондиционирующие присадки:

SENTINEL X100 и SENTINEL X200

FERNOX F1 и FERNOX F3

Аппарат оснащен противообледенительной системой, которая включает котел в режиме отопления, когда температура подаваемой воды опускается ниже 6°C. Устройство не работает при отсутствии электрического питания и/или газа. При необходимости используйте для защиты системы подходящий антифриз, отвечающий требованиям, изложенным выше и предусмотренным стандартом UNI 8065.

При достаточной физико-химической водоочистке как подаваемой в систему, так и выходящей из системы воды, с соответствующими частыми проверками, способными обеспечивать требуемые параметры, только в сфере промышленного применения допускается устанавливать изделие в открытых системах с гидростатической высотой сосуда, обеспечивающей минимальное рабочее давление, указанное в спецификации продукта.

Наличие отложений на теплообменных поверхностях котла из-за несоблюдения вышеуказанных требований приводит к отмене гарантии.



Противообледенительный комплект для установки снаружи (опция)

В случае установки котла снаружи в недостаточно защищенном месте для работы при температурах от -5°C до -15°C агрегат должен быть оборудован специальным противообледенительным комплектом. Для правильного выполнения монтажа руководствуйтесь инструкциями, прилагаемыми к комплекту.

Соединение с бойлером для ГВС

Электронная плата агрегата предназначена также для управления внешним бойлером для производства воды ГВС. Соединения труб системы отопления и ГВС должны быть выполнены в соответствии со схемой рис. 19. Выполните электрические подключения в соответствии с электрической схемой на рис. 57. Для этой цели необходимо использовать комплект с кодом 1KWMA11W. При следующем включении агрегата система управления опознает датчик бойлера и автоматически настраивается на работу с ним, вызывая активацию дисплея и устройств управления, необходимые для работы в режиме ГВС.

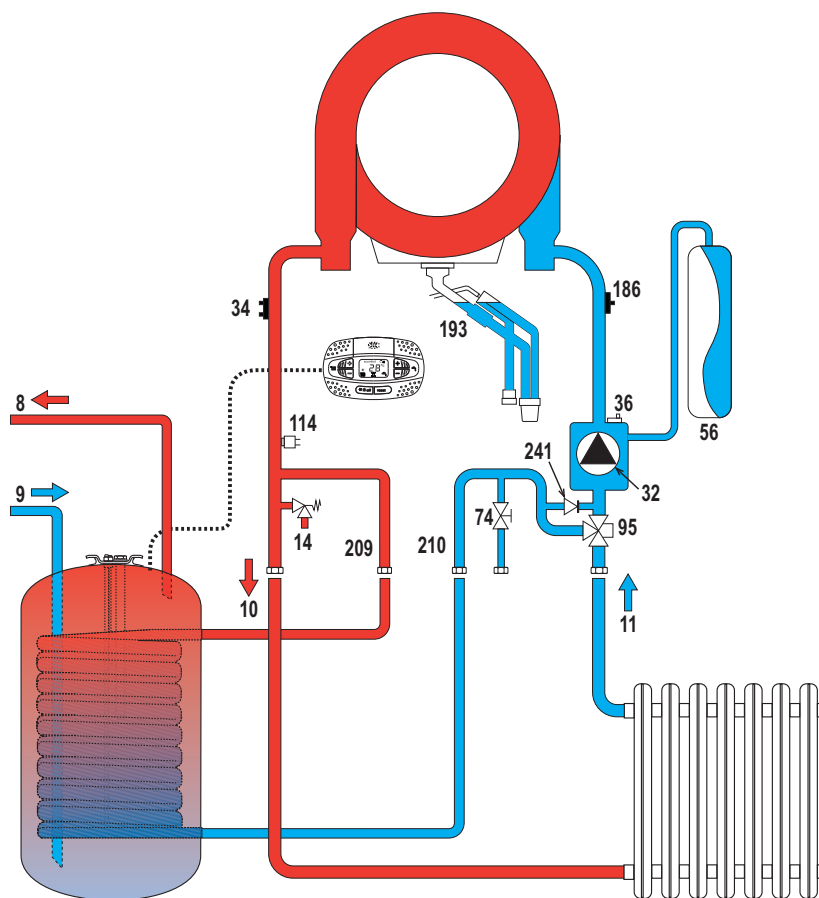


рис. 19- Схема соединений с внешним бойлером

- 8 Выход горячей воды ГВС
- 9 Вход горячей воды ГВС
- 10 Подача в систему - Ø3/4"
- 11 Возврат из системы - Ø3/4"
- 95 Распределительный клапан
- 209 Подача в бойлер - Ø3/4"
- 210 Возврат из бойлера - Ø3/4"

2.4 Газовые соединения



Перед выполнением соединений проверьте, что агрегат предназначен для работы на имеющемся виде топлива.

Газовую магистраль необходимо подключить к соответствующей точке соединения (см. рис. 51) в соблюдение действующих норм с помощью жесткой металлической трубы или гибкой трубы из нержавеющей стали со сплошной стенкой, установив газовый вентиль между магистралью и котлом. Проверьте герметичность всех газовых соединений. В противном случае может возникнуть опасность пожара, взрыва или удушья.

2.5 Электрические соединения

ПРЕДУПРЕЖДЕНИЯ И МЕРЫ ПРЕДОСТОРОЖНОСТИ



ПЕРЕД ВЫПОЛНЕНИЕМ ЛЮБЫХ ОПЕРАЦИЙ, ПРЕДУСМАТРИВАЮЩИХ СНЯТИЕ КОЖУХА, ОТКЛЮЧАЙТЕ КОТЕЛ ИЗ ЭЛЕКТРИЧЕСКОЙ СЕТИ С ПОМОЩЬЮ ГЛАВНОГО ВЫКЛЮЧАТЕЛЯ.

НИ В КОЕМ СЛУЧАЕ НЕ ПРИКАСАЙТЕСЬ К ЭЛЕКТРИЧЕСКИМ КОМПОНЕНТАМ ИЛИ КОНТАКТАМ ПРИ ВКЛЮЧЕННОМ ГЛАВНОМ ВЫКЛЮЧАТЕЛЕ! ОПАСНОСТЬ ПОРАЖЕНИЯ ЭЛЕКТРИЧЕСКИМ ТОКОМ С РИСКОМ ТРАВМ ИЛИ СМЕРТЕЛЬНОГО ИСХОДА!



Аппарат должен быть подключен к эффективной системе заземления, выполненной в соответствии с действующими нормами техники безопасности. Эффективность контура заземления и его соответствие нормам должны быть проверены квалифицированным персоналом. Изготовитель не несет никакой ответственности за ущерб, вызванный отсутствием заземления агрегата.

Котел поставляется с выполненной внутренней кабельной проводкой и снабжен соединительным шнуром трехполюсного типа без вилки для подключения к электрической сети. Подключение к сети должно быть постоянным, при этом между местом подключения к сети и котлом следует установить двухполюсный размыкатель с расстоянием между разомкнутыми контактами не менее 3 мм, а также предохранители с максимальным номинальным током 3А. При подключении к электрической сети важно соблюдать полярность (ЛИНИЯ: коричневый провод/НЕЙТРАЛЬ: синий провод/ЗЕМЛЯ: желто-зеленый провод).



Сетевой шнур агрегата **НЕ ПОДЛЕЖИТ ЗАМЕНЕ САМИМ ПОЛЬЗОВАТЕЛЕМ. В случае повреждения сетевого шнура выключите агрегат и обратитесь для его замены к квалифицированным специалистам.** В случае замены сетевого шнура используйте исключительно кабель типа "HAR H05 VV-F" 3x0,75 мм² с наружным диаметром не более 8 мм.

Термостат температуры воздуха в помещении (опция)



ВНИМАНИЕ: ТЕРМОСТАТ ТЕМПЕРАТУРЫ ВОЗДУХА В ПОМЕЩЕНИИ ДОЛЖЕН ИМЕТЬ "ЧИСТЫЕ" (ОБЕСТОЧЕННЫЕ) КОНТАКТЫ. ПРИ ПОДАЧЕ 230 В НА КЛЕММЫ ТЕРМОСТАТА ТЕМПЕРАТУРЫ ВОЗДУХА В ПОМЕЩЕНИИ ЭЛЕКТРОННЫЙ БЛОК ПОЛУЧИТ НЕПОПРАВИМЫЕ ПОВРЕЖДЕНИЯ.

При подключении пульта ДУ с управлением от таймера или таймера не используйте для питания таких устройств их собственные контактные группы. Питание на них должно подаваться непосредственно от сети или от батареек в зависимости от типа устройств.



Доступ к электрической клеммной колодке и предохранителю

После снятия передней панели (*** 'Открытие передней панели' on page 33 ***) можно получить доступ к клеммной колодке (M) и предохранителю (F), действуя согласно нижеприведенным указаниям (рис. 20 и рис. 21). Клеммы, указанные на рис. 21, должны иметь чистые контакты (не 230В). Расположение зажимов и их назначение показаны также на электрической схеме на рис. 57.

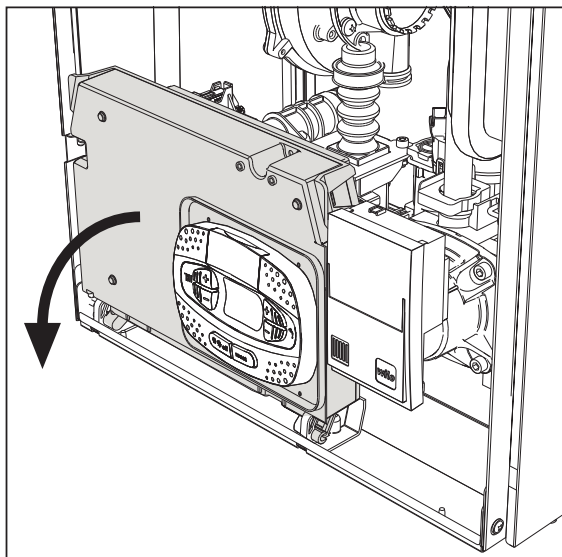


рис. 20

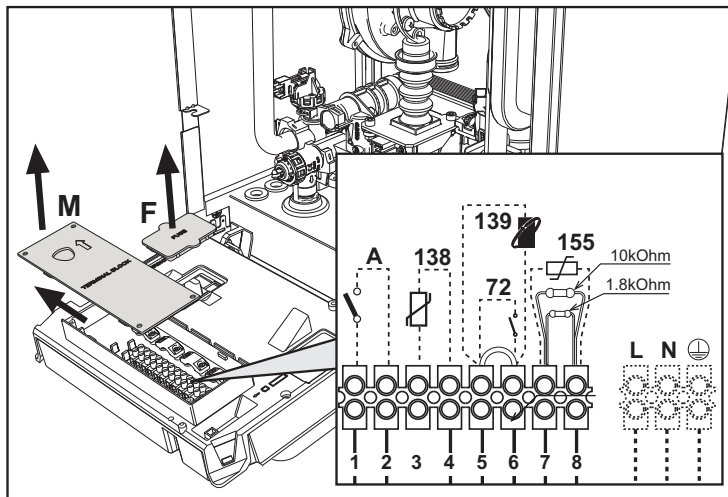


рис. 21

Плата реле переменного выхода LC32 (опция)

Реле переменного выхода LC32 состоит из небольшой платы с обменом свободными контактами (под замыканием понимается контакт между C и NA). Функцией управляет программное обеспечение.

Для установки внимательно следуйте инструкциям, входящим в упаковку комплекта и приведенным на электрической схеме на рис. 57.

Для использования желаемой функции обращайтесь к таблице 2.

Таблица. 2- Настройки LC32

Параметр b07	Функция LC32	Действие LC32
0	Управляет второстепенным газовым клапаном (по умолчанию).	Контакты замыкаются при подаче питания на газовый клапан (в котле).
1	Используется в качестве выходного сигнала тревоги (включение контрольной лампы).	Контакты замыкаются при наличии ошибки (общей).
2	Управляет клапаном заполнения водой.	Контакты остаются замкнутыми до того момента, пока давление воды в отопительном контуре не восстановится до нормального (после ручной или автоматической дозаправки).
3	Управляет 3-ходовым клапаном режима "Солнечные панели" .	Контакты замыкаются при активном режиме ГВС.
	Управляет насосом системы антибактериальной защиты (только при b01 = 2).	Контакты замыкаются при работающей антибактериальной защите.
4	Управляет вторым насосом системы отопления.	Контакты замыкаются при активном режиме отопления.
5	Используется в качестве выходного сигнала тревоги (выключение контрольной лампы).	Контакты размыкаются при наличии ошибки (общей).
6	Указывает на зажигание горелки.	Контакты замыкаются при наличии пламени.
7	Управляет нагревателем сифона.	Контакты замыкаются при активном режиме противоморозной защиты.

2.6 Дымоходы



КОТЛЫ ДОЛЖНЫ УСТАНОВЛИВАТЬСЯ В ПОМЕЩЕНИЯХ, ОТВЕЧАЮЩИХ ОСНОВНЫМ ТРЕБОВАНИЯМ ПО ВЕНТИЛЯЦИИ. В ПРОТИВНОМ СЛУЧАЕ СУЩЕСТВУЕТ ОПАСНОСТЬ УДУШЬЯ ИЛИ ОТРАВЛЕНИЯ.

ПРОЧИТАЙТЕ ИНСТРУКЦИИ ПО УСТАНОВКЕ И ТЕХНИЧЕСКОМУ ОБСЛУЖИВАНИЮ ПЕРЕД УСТАНОВКОЙ АГРЕГАТА.

СОБЛЮДАЙТЕ ТАКЖЕ ПРОЕКТНЫЕ ИНСТРУКЦИИ.

ЕСЛИ ДАВЛЕНИЕ В ДЫМОТВОДАХ ПРЕВЫШАЕТ 200 Па, ИСПОЛЬЗОВАНИЕ ДЫМОВЫХ ТРУБ КЛАССА «Н1» ЯВЛЯЕТСЯ ОБЯЗАТЕЛЬНЫМ.

Предупреждения

Данный агрегат относится к типу "С", т.е. к котлам с герметичной камерой сгорания и принудительной тягой. Воздухозабор и выход дымовых газов присоединяются соответственно к системам аспирации и дымоудаления, которые должны удовлетворять приведенным ниже требованиям. Прежде чем приступить к монтажу, внимательно ознакомьтесь с соответствующими предписаниями и обеспечьте их строгое соблюдение. Кроме того, необходимо соблюдать правила, касающиеся расположения оголовков воздухопроводов на стене и/или крыше и минимальных расстояний от окон, стен, других воздухопроводов и т.д.

Подсоединение с помощью коаксиальных труб

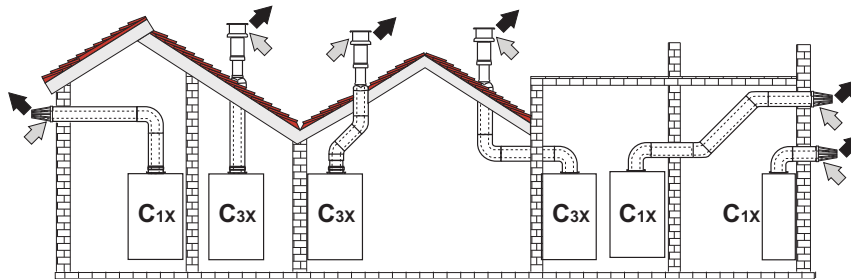


рис. 22 - Примеры присоединения с помощью коаксиальных труб (⇨ = Воздух / ⇨ = Дымовые газы)

Для коаксиального подсоединения установите на агрегате одну из следующих принадлежностей. Отверстия в стене следует выполнять в соответствии с рисунком на обложке. Горизонтальные участки труб для удаления продуктов сгорания должны иметь небольшой уклон в сторону котла во избежание вытекания образующегося конденсата наружу с образованием каплепадения.

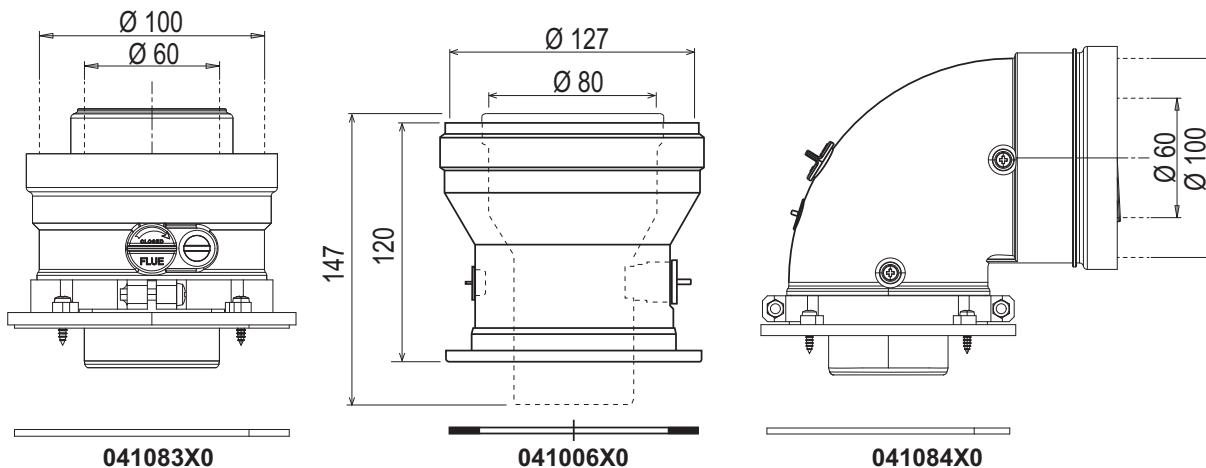


рис. 23- Исходные принадлежности для коаксиальных воздухопроводов

Таблица. 3- Максимальная длина коаксиальных трубопроводов

	Коаксиальный 60/100	Коаксиальный 80/125
Максимально допустимая длина (по горизонтали)	7 м	20 м
Максимально допустимая длина (по вертикали)	8 м	
Коэффициент обжатия для колена с углом 90°	1 м	0,5 м
Коэффициент обжатия для колена с углом 45°	0,5 м	0,25 м

Подсоединение с помощью отдельных труб

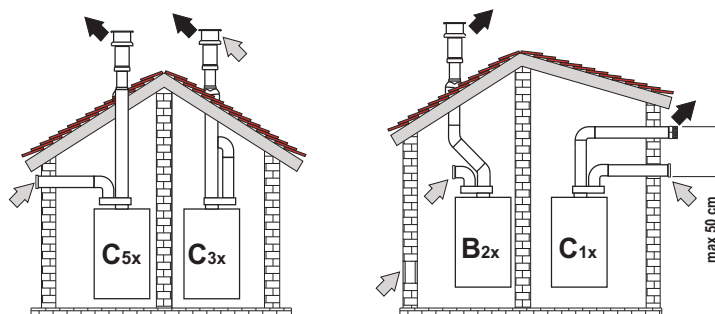


рис. 24- Примеры подсоединения с помощью отдельных труб (⇐ = Воздух/ ⇨ = Дымовые газы)

Таблица. 4 - Варианты исполнения

Тип	Наименование
C1X	Горизонтальные трубы для притока воздуха и удаления дымовых газов через стену. Оголовки для удаления дымовых газов и притока воздуха должны быть коаксиального типа или установлены на небольшом расстоянии друг от друга (не более 50 см), чтобы они подвергались одинаковым ветровым воздействиям.
C3X	Вертикальные трубы для притока воздуха и удаления дымовых газов через крышу. Оголовки для удаления дымовых газов и притока воздуха как для типа C12
C5X	Горизонтальные или вертикальные трубы для удаления дымовых газов и притока воздуха с оголовками, расположенными в местах с разным давлением. Отверстия для удаления дымовых газов и притока воздуха не должны находиться на противоположных стенах.
C6X	Отдельные системы притока воздуха и удаления дымовых газов, выполненные из труб одобренного типа (согласно стандарту EN 1856/1)
B2X	Забор приточного воздуха из помещения, где установлен аппарат, и удаление дымовых газов через стену или крышу. ⚠ ВНИМАНИЕ - В ПОМЕЩЕНИИ ДОЛЖНА БЫТЬ ПРЕДУСМОТРЕНА ЭФФЕКТИВНАЯ СИСТЕМА ВЕНТИЛЯЦИИ

Для подсоединения с помощью отдельных труб установите на агрегате следующий соединительный элемент:

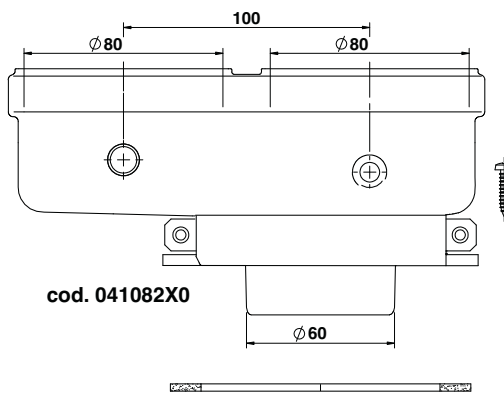


рис. 25- Исходная принадлежность для отдельных труб

Перед выполнением монтажа убедитесь в отсутствии превышения максимально допустимой длины дымоходов с помощью простого расчета:

1. Окончательно определите схему прокладки раздвоенных дымоходов, включая принадлежности и выпускные оголовки.
2. В соответствии с таблицей 6 определите потери в $m_{э\text{кв}}$ (эквивалентных метрах) на каждом компоненте в зависимости от его расположения.
3. Проверьте, чтобы общая сумма потерь была меньше или равна максимально допустимой длине, указанной в таблице 5.

Таблица. 5- Максимальная длина отдельных трубопроводов

Максимально допустимая длина	70 $m_{э\text{кв}}$
------------------------------	---------------------

Таблица. 6- Дополнительные принадлежности

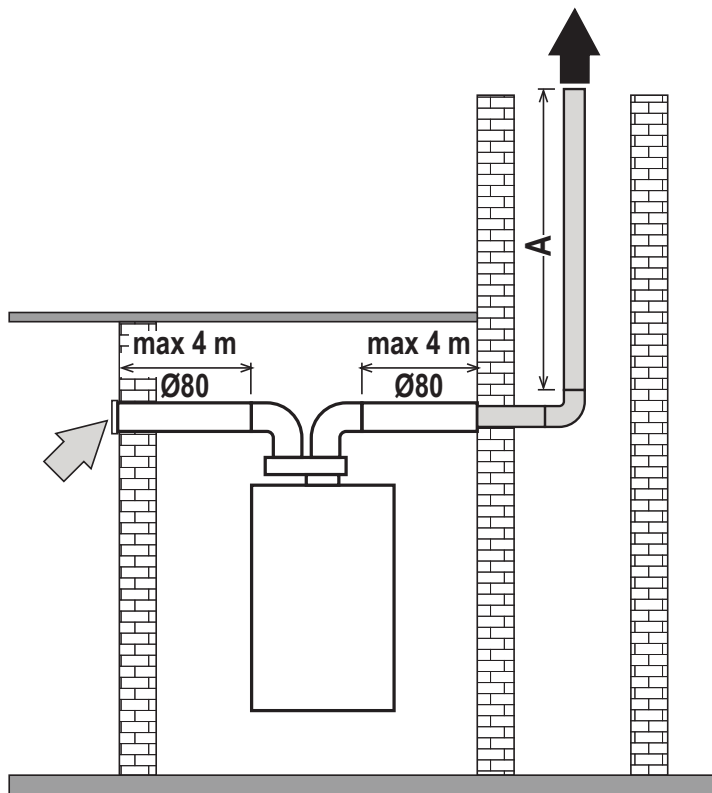
				Потери в м _э кв		
				Всасывание воздуха	Удаление дымов	
					Вертикальная	Горизонтальная
Ø 80	ТРУБА	1 м с внешн./внутр. резьбой	1KWMA83W	1,0	1,6	2,0
	КОЛЕНО	45° с внешн./внутр. резьбой	1KWMA65W	1,2	1,8	
		90° с внешн./внутр. резьбой	1KWMA01W	1,5	2,0	
	СТАКАН	с контрольным штуцером	1KWMA70W	0,3	0,3	
	ОГОЛОВОК	настенный для воздуха	1KWMA85A	2,0	-	
		настенный, для удаления продуктов сгорания, с защитой от ветра	1KWMA86A	-	5,0	
	ДЫМОВАЯ ТРУБА	раздельная для воздуха/дымов 80/80	010027X0	-	12,0	
только для удаления продуктов сгорания диам. 80		010026X0 + 1KWMA86U	-	4,0		
Ø 60	ТРУБА	1 м с внешн./внутр. резьбой	1KWMA89W	6,0		
	КОЛЕНО	90° с внешн./внутр. резьбой	1KWMA88W	4,5		
	СГОН	80/60	041050X0	5,0		
	ОГОЛОВОК	настенный, для удаления продуктов сгорания, с защитой от ветра	1KWMA90A	7,0		
Ø 50	ТРУБА	1 м с внешн./внутр. резьбой	041086X0	12		
	КОЛЕНО	90° с внешн./внутр. резьбой	041085X0	9		
	СГОН	80/50	041087X0	10		
		ВНИМАНИЕ: УЧИТЫВАЯ ВЫСОКИЕ ПОТЕРИ НАГРУЗКИ В ПРИНАДЛЕЖНОСТЯХ Ø50 и Ø60, ИХ СЛЕДУЕТ ИСПОЛЬЗОВАТЬ ТОЛЬКО ПРИ ОСОБОЙ НЕОБХОДИМОСТИ НА КОНЕЧНОМ УЧАСТКЕ ОТВОДА ДЫМОВ.				



Использование шланга Ø50 и Ø60 (только для заключения в трубу).

На графике представлены исходные принадлежности, код 041087X0 для Ø50 и код 041050X0 для Ø60.

Между котлом и проходом пониженного диаметра (Ø50 или Ø60) можно использовать максимум 4 метра дымохода Ø80 мм и максимум 4 метра дымохода Ø80 мм на вытяжном участке (при максимальной длине дымоходов Ø50 и Ø60).



A = Ø50 - 17 m MAX
Ø60 - 45 m MAX

рис. 26

для использования этого диаметра следуйте нижеприведенным инструкциям.

Войдите в меню **SC** (следуйте инструкциям в параграфе ““Sc” - Меню контрольных параметров горения” on page 29) и задайте для параметра **SC04** значение, соответствующее длине используемого дымохода.

SC04

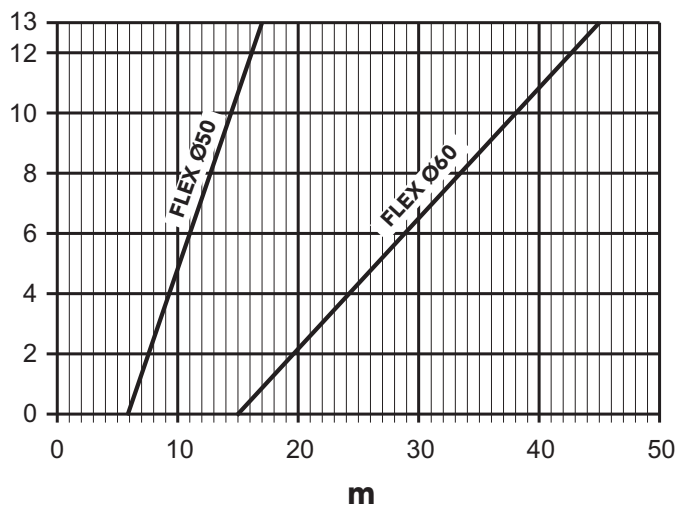


рис. 27- График выбора параметров дымохода

Подсоединение к коллективным дымоходам

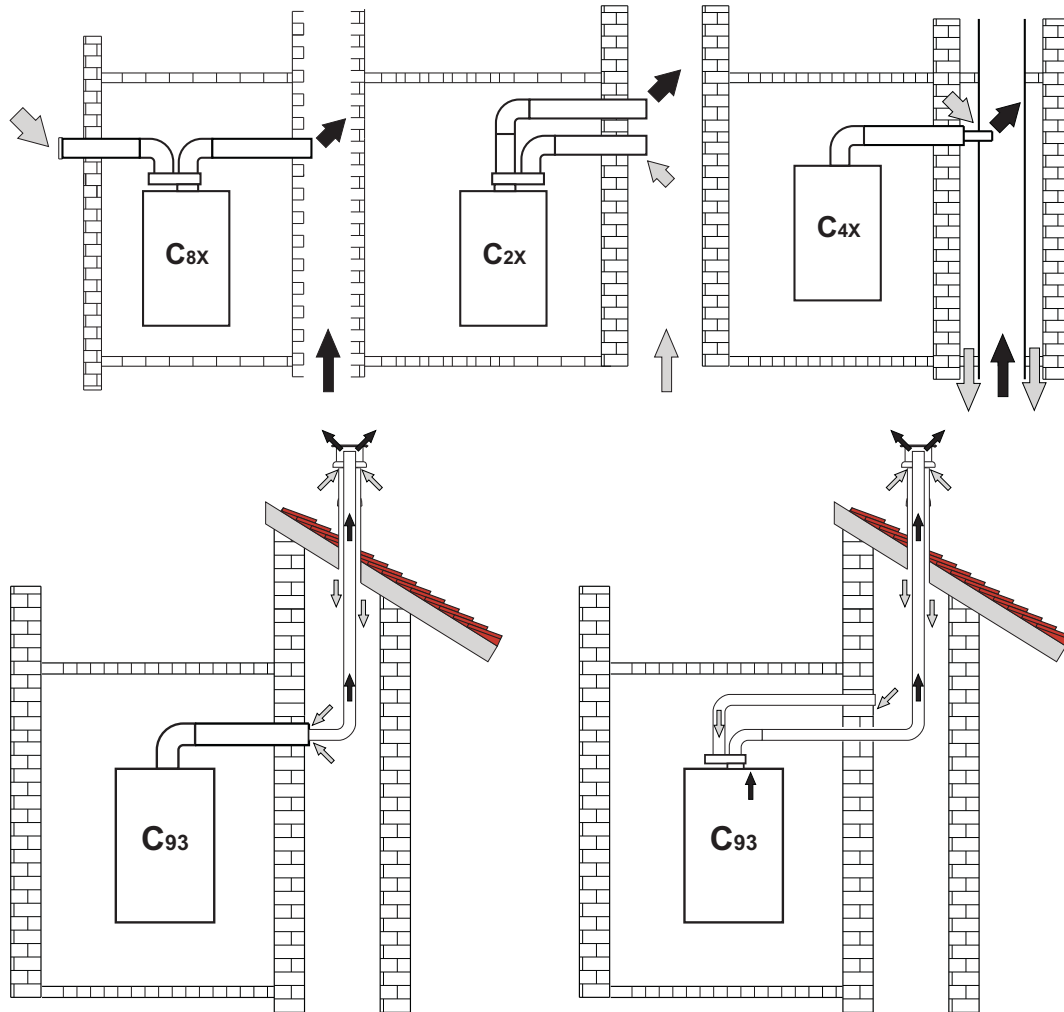


рис. 28- Примеры подсоединения к дымоходам (⇨ = Воздух/ ⇨ = Дымовые газы)

Таблица. 7 - Варианты исполнения

Тип	Наименование
C2X	Забор приточного воздуха и удаление дымовых газов через общий дымоход (всасывание и вывод через одну трубу).
C4X	Забор приточного воздуха и удаление дымовых газов через отдельные общие дымоходы, подвергающиеся одинаковым ветровым воздействиям.
C8X	Удаление дымовых газов через отдельный или общий дымоход и забор приточного воздуха через отверстие в стене.
B3X	Забор приточного воздуха из помещения установки аппарата через коаксиальный трубопровод (включающий дымоотводящую трубу) и удаление дымовых газов через общий дымоход с естественной тягой. ⚠ ВНИМАНИЕ - В ПОМЕЩЕНИИ ДОЛЖНА БЫТЬ ПРЕДУСМОТРЕНА ЭФФЕКТИВНАЯ СИСТЕМА ВЕНТИЛЯЦИИ
C93	Удаление дымовых газов с вертикальной трубой и забор приточного воздуха через существующий дымоход.

Если требуется подключить котел **BLUEHELIX TECH RRT 30 H** к коллективному дымоходу или к отдельному дымоходу с естественной тягой, такие дымоходы должны быть спроектированы профессиональным специалистом при соблюдении требований действующего законодательства и должны быть предназначены для работы с агрегатами с закрытой камерой сгорания и вентилятором.

Невозвратный клапан с затвором

Котел **BLUEHELIX TECH RRT 30 H** в стандартном исполнении оснащен невозвратным клапаном с затвором (система против обратного тока), поэтому его можно подключать к коллективным дымоходам с избыточным давлением, **но только если он работает на газе G20.**

2.7 Подсоединение трубы для слива конденсата

ПРЕДУПРЕЖДЕНИЯ И МЕРЫ ПРЕДОСТОРОЖНОСТИ

Котел оборудован внутренним сифоном для слива конденсата. Установите шланг "В", нажимая на него. Перед началом эксплуатации залейте в сифон примерно 0,5 л воды и подсоедините шланг к канализационной системе.



ВНИМАНИЕ: ЗАПРЕЩАЕТСЯ ЗАПУСКАТЬ АППАРАТ С ПУСТЫМ СИФОНОМ!

В ПРОТИВНОМ СЛУЧАЕ СУЩЕСТВУЕТ ОПАСНОСТЬ УДУШЕНИЯ ВСЛЕДСТВИЕ УТЕЧКИ УГАРНОГО ГАЗА.

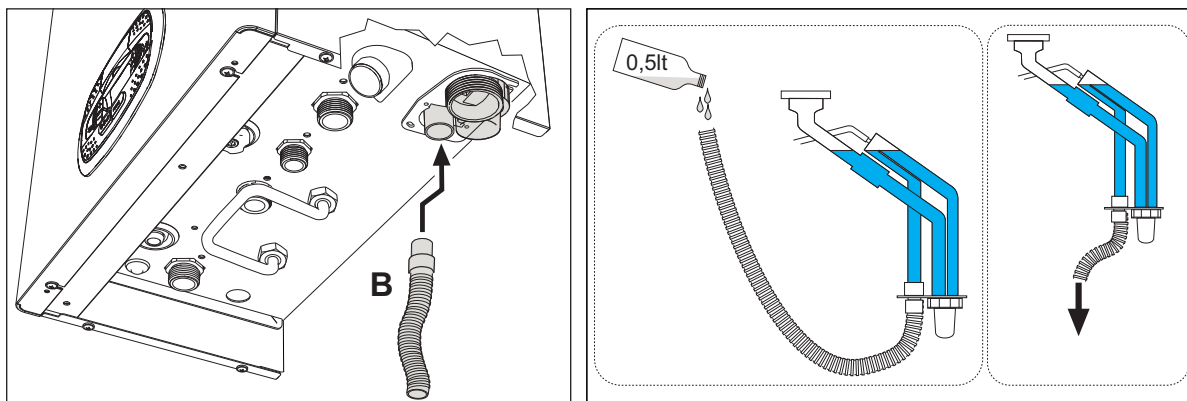


рис. 29- Подсоединение трубы для слива конденсата

3. Уход и техническое обслуживание



ВСЕ РЕГУЛИРОВКИ, ОПИСАННЫЕ В ЭТОЙ ГЛАВЕ, ДОЛЖНЫ ВЫПОЛНЯТЬСЯ ТОЛЬКО КВАЛИФИЦИРОВАННЫМ ПЕРСОНАЛОМ.

3.1 Регулировки

Перевод котла с одного вида газа на другой

Агрегат может работать на газе II-й или III-й категории и это четко указано на упаковке и на паспортной табличке самого агрегата. При необходимости работы агрегата на газе, отличном от предусмотренного, действуйте следующим образом:

1. Отключите электропитание и закройте газ.
2. Снимите переднюю панель (см. *** 'Открытие передней панели' on page 33 ***).
3. Поверните дроссель (рис. 31) в положение, указанное на таблица 8.
4. Прикрепите табличку, содержащуюся в комплекте переоборудования, рядом с табличкой с техническими данными.
5. Установите переднюю панель на место и подайте электропитание на машину.
6. **Изменение параметра, соответствующего типу газа:**
 - Приведите котел в режим ожидания и нажмите кнопку сброса **Reset** (поз. 6 - рис. 1) на 10 секунд.
 - На дисплее появится **100** и мигающий текст "**co**"; нажимайте на кнопку "**Отопление +**" (поз. 4 - рис. 1), чтобы задать и вывести на экран **120**.
После этого нажмите на кнопку "**ГВС +**" (поз. 2 - рис. 1), чтобы задать **123**.
 - Нажмите 1 раз на кнопку **Reset** (поз. 6 - рис. 1).
 - На дисплее будет мигать **tS**; нажмите 1 раз на кнопку "**Отопление +**" (поз. 4 - рис. 1).
 - На дисплее будет мигать **tS**; нажмите 1 раз на кнопку **Reset** (поз. 6 - рис. 1).
 - На дисплее появится **Sc** попеременно с мигающей цифрой **01**.
 - Используйте кнопки ГВС, чтобы задать параметр, как указано на таблица 8.
 - Нажмите на кнопку "**Отопление +**" (поз. 4 - рис. 1).
 - На дисплее появится **Sc** попеременно с мигающей цифрой **02**.
 - Нажмите на кнопку **Reset** (поз. 6 - рис. 1) на 10 секунд; котел вернется в режим ожидания. Вентилятор включится на 20 секунд.
 - Откройте газ.
7. **УБЕДИТЕСЬ, ЧТО ПЕРЕДНИЙ КОЖУХ ЗАКРЫТ, А УСТРОЙСТВА ВЫТЯЖКИ/ВЫВОДА ДЫМОВ ПОЛНОСТЬЮ СОБРАНЫ.**
Включите котел в режиме отопления или ГВС и оставьте как минимум на 2 минуты. За это время котел выполнит калибровку, а на дисплее будет мигать символ пламени. По окончании калибровки символом пламени на дисплее перестанет мигать и начнет гореть непрерывно.
Проверьте параметры горения (см. следующий параграф).



Таблица. 8- Положение ДРОССЕЛЯ и настройка параметра

Категория газа	Тип газа	Положение дроссельной заслонки	Настройка параметра
II-я	G20 - G25 - G27 - G25.1 - G25.3	1	nA
II-я	G230	1	LP
III-я	G30 - G31	2	LP

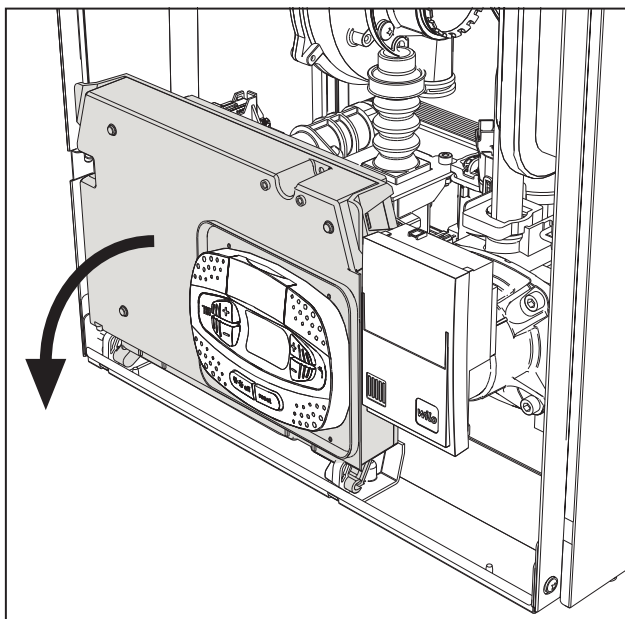


рис. 30

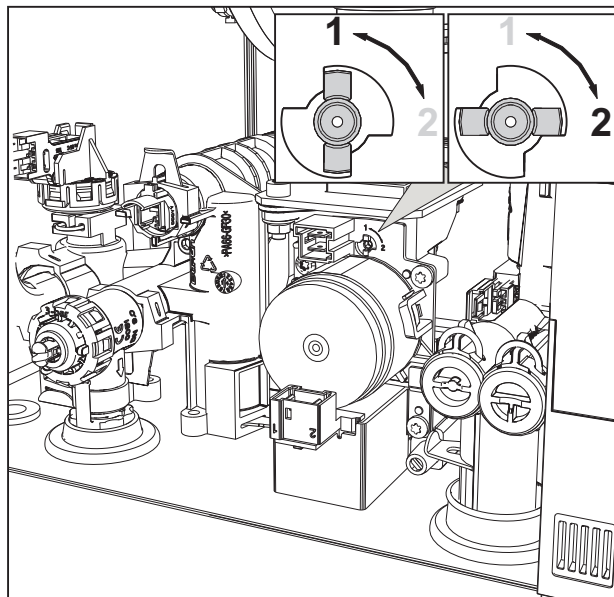


рис. 31

Проверка параметров горения

УБЕДИТЕСЬ, ЧТО ПЕРЕДНИЙ КОЖУХ ЗАКРЫТ, А УСТРОЙСТВА ВЫТЯЖКИ/ОТВОДА ДЫМОВ ПОЛНОСТЬЮ СОБРАНЫ.

1. Включите котел в режиме отопления или ГВС и оставьте как минимум на 2 минуты. Если в течение этого времени на дисплее будет мигать символ пламени, это означает, что котел проводит калибровку. Подождите, пока символ пламени не загорится постоянным светом (калибровка завершилась).
2. Включите режим TEST (см. *** 'Активация режима TEST' on page 24 ***).
3. С помощью анализатора горения, подключенного к разъемам на исходных принадлежностях сверху котла, убедитесь, что при работе котла на максимальной и минимальной мощности содержание CO2 в дымках соответствует указанному в следующей таблице.

Данные	G20	G30/G31	G230
A Новый котел (первый розжиг/трансформация или замена электрода)	7,5%-9,9%	9%-11,5%	9%-11,5%
B Котел с наработкой не менее 500 часов	9%+/-0,8	10%+/-0,8	10%+/-0,8

4. Если параметры горения не соответствуют указанным, выполните **калибровку 100%**, как описано в следующем параграфе.
5. **Случай А:** если значения опять не соответствуют, не активируйте другие калибровки, поскольку система должна поработать еще немного времени, чтобы иметь возможность самостоятельно **адаптироваться**.
6. **Случай В:** если значения опять не соответствуют, активируйте параметр **SC12** или **SC13**, в зависимости от типа необходимой настройки (см. *** "Sc" - Меню контрольных параметров горения' on page 29 ***).

Калибровка 100%

ВАЖНОЕ ПРИМЕЧАНИЕ: ВО ВРЕМЯ АВТОМАТИЧЕСКОЙ КАЛИБРОВКИ И ПРОВЕРКИ ЗНАЧЕНИЯ CO₂ ПЕРЕДНЯЯ КРЫШКА КОТЛА ДОЛЖНА БЫТЬ ЗАКРЫТА, А ВЫТЯЖНЫЕ/ВЫПУСКНЫЕ ДЫМОХОДЫ ПОЛНОСТЬЮ СОБРАНЫ.

Ручная калибровка 100%

Порядок выполнения калибровки.

- Приведите котел в режим отопления (предпочтительно) или в режим ГВС. Нажмите кнопку сброса **Reset** (поз. 6 рис. 1) на 10 секунд.
- На дисплее появится 100 и мигающий текст "**Co**"; нажмите на кнопку "Отопление +" (поз. 4 рис. 1) до настройки и отображения 120.
- Затем нажмите кнопку «ГВС +» (поз. 2 рис. 1), чтобы установить 123.
- Один раз нажмите на кнопку сброса **Reset** (поз. 6 рис. 1).
- На дисплее будет мигать **Ts**; нажмите один раз на кнопку "Отопление +" (поз. 4 рис. 1).
- На дисплее будет мигать **Sc**; нажмите один раз на кнопку сброса **Reset**.
- На дисплее появятся **Sc** попеременно с мигающей цифрой 01.
- Нажмите на кнопку «Отопление +» (поз. 4 рис. 1) так, чтобы появился символ **Sc**, чередующийся с мигающей цифрой 15.
- Нажмите на кнопку «ГВС +», и на дисплее появится «00».
- Нажмите на кнопку «ГВС +», и на дисплее появится «01».
- Нажмите на кнопку «Отопление +» (поз. 4 рис. 1), и активируется режим калибровки 100% с поочередным отображением надписей «CA» и «LI».
- В конце калибровки на экране появится надпись **Sc**, чередующаяся с мигающей цифрой 15.
- Нажмите **Reset** (поз. 6 рис. 1) на 10 секунд, чтобы выйти из меню **Sc**.

Автоматическая калибровка 100%

Автоматическая калибровка может проводиться при определенных обстоятельствах в отсутствие запроса ГВС или отопления и отображается на дисплее символом мигающего пламени.

Загрузка параметров с помощью «BCC KEY»

Устройство "**BCC KEY**" позволяет обновлять параметры сгорания соответственно типу котла.

Используется в случае замены электронной платы на некоторых моделях котлов.

Для использования "**BCC KEY**" обращайтесь к инструкциям, прилагаемым к комплекту с кодом 3980H730.



Активация режима TEST

Сделайте запрос на отопление или ГВС.

Одновременно нажмите на кнопки системы отопления (поз. 3 и 4 - рис. 1) на 5 секунд для активации тестового режима TEST. Котел включится на максимальной мощности, заданной так, как указано в следующем параграфе.

На дисплее будут мигать символы отопления и ГВС (рис. 32), а рядом отображаться мощность отопления.

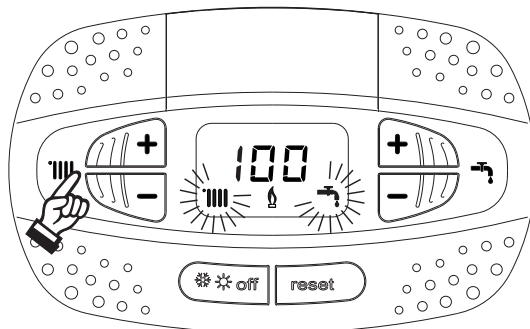


рис. 32- Режим TEST (мощность системы отопления = 100%)

Нажмите на кнопки системы отопления (поз. 3 и 4 - рис. 1) для увеличения или уменьшения мощности (минимальная мощность=0%, максимальная мощность=100%).

При нажатии на кнопку ГВС “-” (поз. 1 - рис. 1) мощность котла немедленно настраивается на минимальную (0%).

Подождите примерно 1 минуту, пока система стабилизируется.

При нажатии на кнопку системы ГВС “+” (поз. 2 - рис. 1) мощность котла немедленно настраивается на максимальную (100%).

В случае активации режима TEST и забора воды ГВС, достаточного для активации режима ГВС, котел остается в режиме TEST, но 3-ходовой клапан переключается в режим ГВС.

Для отключения режима TEST одновременно нажмите на кнопки отопления (поз. 3 и 4 - рис. 1) на 5 секунд.

Режим TEST в любом случае автоматически отключится через 15 минут или по завершении забора воды ГВС (в случае если величина забора достаточна для активации режима ГВС).

Регулировка мощности отопления

Для регулировки мощности отопления установите котел в режим TEST (см. sez. 3.1). Нажимайте кнопки задания температуры воды в системе отопления (поз. 3 - рис. 1) для соответственного увеличения или уменьшения мощности (минимальная = 00 / максимальная = 100). При нажатии в течение 5 секунд после этого кнопки “СБРОС” сохранится только что заданная максимальная мощность. Выйдите из режима TEST (см. sez. 3.1).



Меню "Обслуживание"

ДОСТУП К СЕРВИСНОМУ МЕНЮ И ИЗМЕНЕНИЕ ПАРАМЕТРОВ ДОЛЖНО ВЫПОЛНЯТЬСЯ ТОЛЬКО КВАЛИФИЦИРОВАННЫМ ПЕРСОНАЛОМ.

Доступ к «Сервисному меню» платы осуществляется путем 10-секундного нажатия на кнопку сброса Reset.

На дисплее появится "100" и мигающий текст "co".

После этого, с помощью кнопок режима ГВС нужно установить «103», а с помощью кнопок режима отопления - «123», и подтвердить нажатием кнопки сброса Reset.

Предусмотрено 5 субменю: нажатием на кнопки системы отопления можно выбрать по нарастающей или по убывающей "tS", "sC", "In", "Hi" или "rE".

Чтобы зайти в выбранное меню, однократно нажмите на кнопку сброса **Reset**.

"tS"- "Меню прозрачных параметров"

С помощью кнопок "Отопления" имеется возможность просматривать список параметров в порядке возрастания или убывания. Чтобы отобразить или изменить значение параметра, достаточно использовать кнопки ГВС: изменение сохраняется автоматически.

Указатель	Описание	Диапазон	Значение по умолчанию
b01	Выбор типа котла	1=RRP, 2=RRH, 3=RRT, 4=RRK	2=RRH
b02	Тип теплообменника	1 ч 4	3
b03	Максимальная абсолютная мощность системы отопления (b02=1)	0-100% (не изменяйте значение)	83%
	Максимальная абсолютная мощность системы отопления (b02=2)	0-100% (не изменяйте значение)	85%
	Максимальная абсолютная мощность системы отопления (b02=3)	0-100% (не изменяйте значение)	85%
	Максимальная абсолютная мощность системы отопления (b02=4)	0-100% (не изменяйте значение)	90%
b04	Выбор защиты давления в водном контуре	0=реле давления, 1=датчик давления	0=реле давления
b05	Режим «ГВС»	0 = включен, 1 = выключен	0 = включен
b06	Выбор режима работы регулируемого входного контакта (b01=1)	0=исключение расходомера, 1=термостат установки, 2=второй комн. термостат, 3=предупреждение/уведомление, 4=термостат безопасности	2=Второй комн. термостат
	Выбор режима работы регулируемого входного контакта (b01=2)	0=непрерывный режим Comfort, 1=термостат установки, 2=второй комн. термостат, 3=предупреждение/уведомление, 4=термостат безопасности	2=Второй комн. термостат
	Выбор режима работы регулируемого входного контакта (b01=3)	0=исключение расходомера, 1=термостат установки, 2=второй комн. термостат, 3=предупреждение/уведомление, 4=термостат безопасности	2=Второй комн. термостат
	Выбор режима работы регулируемого входного контакта (b01=4)	0=непрерывный режим Comfort, 1=термостат установки, 2=второй комн. термостат, 3=предупреждение/уведомление, 4=термостат безопасности	2=Второй комн. термостат
b07	Выбор режима работы платы реле LC32 (b01=1)	0=наружный газовый клапан, 1=аварийный сигнал, 2=электроклапан заполнения системы, 3=3-ходовой клапан режима «Солнечные панели», 4=второй насос режима отопления, 5=аварийный сигнал 2, 6=зажженная горелка, 7=активный режим защиты от замерзания.	0=наружный газовый клапан
	Выбор режима работы платы реле LC32 (b01=2)	0=наружный газовый клапан, 1=аварийный сигнал, 2=электроклапан заполнения системы, 3=насос антибактериального режима, 4=второй насос режима отопления, 5=аварийный сигнал 2, 6=зажженная горелка, 7=активный режим защиты от замерзания.	0=наружный газовый клапан
	Выбор режима работы платы реле LC32 (b01=3)	0=наружный газовый клапан, 1=аварийный сигнал, 2=электроклапан заполнения системы, 3=3-ходовой клапан режима «Солнечные панели», 4=второй насос режима отопления, 5=аварийный сигнал 2, 6=зажженная горелка, 7=активный режим защиты от замерзания.	0=наружный газовый клапан
	Выбор режима работы платы реле LC32 (b01=4)	0=наружный газовый клапан, 1=аварийный сигнал, 2=электроклапан заполнения системы, 3=3-ходовой клапан режима «Солнечные панели», 4=второй насос режима отопления, 5=аварийный сигнал 2, 6=зажженная горелка, 7=активный режим защиты от замерзания.	0=наружный газовый клапан



Указатель	Описание	Диапазон	Значение по умолчанию
b08	Количество часов без забора горячей воды ГВС (b01=1)	0-24 часа (время временного отключения режима Comfort в отсутствие забора горячей воды)	24 часа
	Не влияет на регулировку (b01=2)	0-24 часа (время временного отключения режима Comfort в отсутствие забора горячей воды)	24 часа
	Количество часов без забора горячей воды ГВС (b01=3)	0-24 часа (время временного отключения режима Comfort в отсутствие забора горячей воды)	24 часа
	Не влияет на регулировку (b01=4)	0-24 часа (время временного отключения режима Comfort в отсутствие забора горячей воды)	24 часа
b09	Выбор статуса неисправности 20	0=выключен, 1=включен (только для моделей с датчиком давления)	0=выключен
b10	Время включенной горелки Comfort (b01=1)	0-40 секунд	15 секунд
	Не используется (b01=2)	--	--
	Не используется (b01=3)	--	--
	Не используется (b01=4)	--	--
b11	Программирование расходомера по времени (b01=1)	0=выключено, 1-10=секунд	0=выключено
	Режим подготовки бойлера (b01=2)	0=первичный стационарный, 1=связанный с уставкой, 2=рампа	0=первичный стационарный
	Программирование расходомера по времени (b01=3)	0=выключено, 1-10=секунд	0=выключено
	Режим подготовки бойлера (b01=4)	0=первичный стационарный, 1=связанный с уставкой, 2=рампа	0=первичный стационарный
b12	Дельта модуляции (b01=1)	0-30°C/10	0°C/10
	Приоритет ручной коррекции - Активация (b01=2)	0-255 минут	30 минут
	Дельта модуляции (b01=3)	0-30°C/10	0°C/10
	Приоритет ручной коррекции - Активация (b01=4)	0-255 минут	30 минут
b13	Не осуществлено (b01=1)	--	--
	Приоритет ручной коррекции - Дезактивация (b01=2)	0-255 минут	15 минут
	Не используется (b01=3)	--	--
	Приоритет ручной коррекции - Дезактивация (b01=4)	0-255 минут	15 минут
b14	Время работы устройства, предотвращающего блокировку насоса	0-20 секунд	5 секунд
b15	Выбор типа расходомера (b01=1)	0=расх. (450 имп./л), 1=расх. (700 имп./л), 2=расх. (190 имп./л)	2=расходомер (190 имп./л)
	Не влияет на регулировку (b01=2)	0=расх. (450 имп./л), 1=расх. (700 имп./л), 2=расх. (190 имп./л)	2=расходомер (190 имп./л)
	Выбор типа расходомера (b01=3)	0=расх. (450 имп./л), 1=расх. (700 имп./л), 2=расх. (190 имп./л)	2=расходомер (190 имп./л)
	Не влияет на регулировку (b01=4)	0=расх. (450 имп./л), 1=расх. (700 имп./л), 2=расх. (190 имп./л)	2=расходомер (190 имп./л)
b16	Частота вентилятора в режиме ожидания	0-100%	0%
b17	Отображение символа «Лето/Зима»	0=выключено, 1=включено	0=выключено
b18	Расход при включении режима ГВС (b01=1)	0-100 л/мин/10	25
	Не влияет на регулировку (b01=2)	0-100 л/мин/10	25
	Расход при включении режима ГВС (b01=3)	0-100 л/мин/10	25
	Не влияет на регулировку (b01=4)	0-100 л/мин/10	25
b19	Расход при выключении режима ГВС (b01=1)	0-100 л/мин/10	20
	Не влияет на регулировку (b01=2)	0-100 л/мин/10	20
	Расход при выключении режима ГВС (b01=3)	0-100 л/мин/10	20
	Не влияет на регулировку (b01=4)	0-100 л/мин/10	20
b20	Выбор материала дымовой трубы	0=стандартный, 1=ПВХ, 2=ХПВХ	0=стандартный
b21	Максимальная температура дымовой трубы из ПВХ	60-110°C	88°C
b22	Максимальная температура дымовой трубы из ХПВХ	60-110°C	93°C
b23	Максимальная температура выключения при стандартной дымовой трубе	60-110°C	100°C
b24	Максимальная температура выключения при дымовой трубе из ПВХ	60-110°C	93°C
b25	Максимальная температура выключения при дымовой трубе из ХПВХ	60-110°C	98°C
b26	Предельная температура подачи при автоматической калибровке	25°C ч 55°C	25°C
b27	Максимальная температура во время калибровки в режиме ГВС	75°C ч 95°C	75°C
b28	Показатель чувствительности расходомера	0 ч 60 (0 = выключен)	20

Указатель	Описание	Диапазон	Значение по умолчанию
b29	Восстановление заводских настроек	Выберите значение в диапазоне от 0 до 10 нажатием на кнопку "ГВС +". Подтвердите нажатием на кнопку "Отопление +".	-
P30	Кривая отопления	1-20°C/мин	4°C/мин
P31	Минимальная температура виртуальной уставки (b01=1)	0=выключено, 1-80°C	0=выключено
	Минимальная температура виртуальной уставки (b01=2)	0=выключено, 1-80°C	0=выключено
	Минимальная температура виртуальной уставки (b01=3)	0=выключено, 1-80°C	0=выключено
	Минимальная температура виртуальной уставки (b01=4)	0=выключено, 1-80°C	0=выключено
P32	Время ожидания отопления	0-10 минут	4 минуты
P33	Пост-циркуляция в системе отопления	0-255 минут	15 минут
P34	Режим работы насоса	0-3 = стратегия работы	2
P35	Мин. скорость модулирующего насоса	30-100%	30%
P36	Скорость запуска модулирующего насоса	90-100%	90%
P37	Макс. скорость модулирующего насоса	90-100%	100%
P38	Температура выключения насоса во время пост-циркуляции (b01=1)	0-100°C	50°C
	Температура выключения насоса во время пост-циркуляции (b01=2)	0-100°C	55°C
	Температура выключения насоса во время пост-циркуляции (b01=3)	0-100°C	55°C
	Температура выключения насоса во время пост-циркуляции (b01=4)	0-100°C	55°C
P39	Температуры гистерезиса включения насоса во время пост-циркуляции (b01=1)	0-100°C	10°C
	Температуры гистерезиса включения насоса во время пост-циркуляции (b01=2)	0-100°C	25°C
	Температуры гистерезиса включения насоса во время пост-циркуляции (b01=3)	0-100°C	25°C
	Температуры гистерезиса включения насоса во время пост-циркуляции (b01=4)	0-100°C	25°C
P40	Максимальная пользовательская настройка отопления	20-90°C	80°C
P41	Максимальная мощность отопления	0-100%	80%
P42	Выключение горелки в режиме ГВС (b01=1)	0=фиксированное, 1=связанное с уставкой, 2=режим «Солнечные панели»	0=фиксированное
	Антибактериальная защита (b01=2)	0-7=дни включения (1 = один раз через каждые 24 часа/ 7= один раз через каждые 168 часов)	0=нет защиты
	Выключение горелки в режиме ГВС (b01=3)	0=фиксированное, 1=связанное с уставкой, 2=режим «Солнечные панели»	0=фиксированное
	Антибактериальная защита (b01=4)	0-7=Дни работы	0=нет защиты
P43	Температура включения режима Comfort (b01=1)	0-50°C	40°C
	Гистерезис бойлера (b01=2)	0-60°C	2°C
	Температура включения режима Comfort (b01=3)	0-80°C	40°C
	Гистерезис бойлера (b01=4)	0-60°C	2°C
P44	Не используется (b01=1)	Не изменять	0
	Основная уставка (b01=2)	70-85°C (регулировка температуры первичного контура в режиме ГВС)	80°C
	Гистерезис при выключении режима Comfort (b01=3)	0-20°C	20°C
	Основная уставка (b01=4)	70-85°C (регулировка температуры первичного контура в режиме ГВС)	80°C
P45	Время ожидания ГВС (b01=1)	30-255 секунд	120 секунд
	Время ожидания ГВС (b01=2)	30-255 секунд	120 секунд
	Время ожидания ГВС (b01=3)	30-255 секунд	120 секунд
	Время ожидания ГВС (b01=4)	30-255 секунд	120 секунд
P46	Максимальное значение температуры в системе ГВС, задаваемое пользователем (b01=1)	40-70°C	55°C
	Максимальное значение температуры в системе ГВС, задаваемое пользователем (b01=2)	40-70°C	65°C
	Максимальное значение температуры в системе ГВС, задаваемое пользователем (b01=3)	40-70°C	55°C
	Максимальное значение температуры в системе ГВС, задаваемое пользователем (b01=4)	40-70°C	65°C



Указатель	Описание	Диапазон	Значение по умолчанию
P47	Пост-циркуляция насоса ГВС (b01=1)	0-255 секунд	3 секунды
	Пост-циркуляция насоса ГВС (b01=2)	0-255 секунд	30 секунд
	Пост-циркуляция насоса ГВС (b01=3)	0-255 секунд	30 секунд
	Пост-циркуляция насоса ГВС (b01=4)	0-255 секунд	30 секунд
P48	Максимальная мощность в режиме ГВС	0-100%	100%
P49	Время ожидания режима Comfort1 (b01=1)	0-100 минут	20 минут
	Не используется (b01=2)	--	--
	Не используется (b01=3)	--	--
	Не используется (b01=4)	--	--
P50	Время ожидания режима Comfort2 (b01=1)	0-100 минут	42 минуты
	Не используется (b01=2)	--	--
	Не используется (b01=3)	--	--
	Не используется (b01=4)	--	--
P51	Температура выключения режима "Солнечные панели" (b01=1)	0-100°C	10°C
	Дельта Т уставки (b01=2)	0-20°C	0°C
	Температура выключения режима "Солнечные панели" (b01=3)	0-100°C	10°C
	Дельта Т уставки (b01=4)	0-20°C	0°C
P52	Температура включения режима "Солнечные панели" (b01=1)	0-100°C	10°C
	Кривая ГВС (b01=2)	1-20°C/мин	5°C/мин
	Температура включения режима "Солнечные панели" (b01=3)	0-100°C	10°C
	Кривая ГВС (b01=4)	1-20°C/мин	5°C/мин
P53	Время ожидания режима "Солнечные панели" (b01=1)	0-255 секунд	10 секунд
	Не влияет на регулировку (b01=2)	0-255 секунд	0 секунд
	Время ожидания режима "Солнечные панели" (b01=3)	0-255 секунд	10 секунд
	Не влияет на регулировку (b01=4)	0-255 секунд	0 секунд
P54	Температура регулировки дельтаТ отопления (b01=1)	0-60°C	18°C
	Температура регулировки дельтаТ отопления (b01=2)	0-60°C	18°C
	Температура регулировки дельтаТ отопления (b01=3)	0-60°C	18°C
	Температура регулировки дельтаТ отопления (b01=4)	0-60°C	18°C
P55	Температура защиты основного теплообменника (b01=1)	0-150°C	43°C
	Температура защиты основного теплообменника (b01=2)	0-150°C	43°C
	Температура защиты основного теплообменника (b01=3)	0-150°C	43°C
	Температура защиты основного теплообменника (b01=4)	0-150°C	43°C
P56	Минимальное значение давления в контуре отопления	0-8 бар/10 (только для котлов с датчиком давления воды)	4 бар/10
P57	Номинальное значение давления в контуре отопления	5-20 бар/10 (только для котлов с датчиком давления воды)	7 бар/10
P58	Срабатывание защиты теплообменника (b01=1)	0=нет F43, 1-15=1-15°C/секунда	10°C/секунда
	Срабатывание защиты теплообменника (b01=2)	0=нет F43, 1-15=1-15°C/секунда	10°C/секунда
	Срабатывание защиты теплообменника (b01=3)	0=нет F43, 1-15=1-15°C/секунда	10°C/секунда
	Срабатывание защиты теплообменника (b01=4)	0=нет F43, 1-15=1-15°C/секунда	10°C/секунда
P59	Гистерезис отопления после розжига	6-30°C	10°C
P60	Таймер гистерезиса отопления после розжига	60-180 секунд	60 секунд

Примечание:

1. Параметры с несколькими описаниями меняют свое значение и/или диапазон в зависимости от установки параметра, данного в скобках.
2. Параметры с несколькими описаниями возвращаются к стандартному значению в случае изменения параметра, приведенного в скобках.
3. Параметр максимальной мощности отопления может быть изменен также в режиме Test.

Для возврата к меню Service достаточно нажать кнопку "Сброс" Для выхода из меню Service электронной платы необходимо нажимать на кнопку "Сброс" в течение 20 секунд или подождать 15 минут, чтобы произошло автоматическое выключение.

“Sc” - Меню контрольных параметров горения

ДОСТУП К МЕНЮ «Sc» И ИЗМЕНЕНИЕ СООТВЕТСТВУЮЩИХ ПАРАМЕТРОВ ДОЛЖНО ВЫПОЛНЯТЬСЯ ТОЛЬКО КВАЛИФИЦИРОВАННЫМ ПЕРСОНАЛОМ.

С помощью кнопок системы отопления имеется возможность просматривать список параметров в восходящем или нисходящем направлении. Для отображения или изменения значения параметра используются кнопки ГВС. Чтобы сохранить измененный параметр, используйте кнопки отопления “+” или “-” (поз. 3 и 4 - рис. 1).

Содержание	Наименование	Описание функции	Диапазон	Значение по умолчанию
Sc01	Выбор вида газа	Позволяет менять тип газа. См. “Перевод котла с одного вида газа на другой” on page 21	na/LP	na
Sc02	Калибровка газа розжига	Позволяет повышать или уменьшать количество газа в фазе розжига в случае затрудненного запуска.	-9 ч 20	0
Sc03	Мощность розжига	Позволяет повышать или уменьшать скорость вентилятора в фазе розжига в случае затрудненного запуска.	-16 ч 14	0
Sc04	Длина дымоходов	Позволяет подготовить котел в зависимости от диаметра и длины используемого дымохода. Использовать только с дымоходами Ш50 или Ш60. См. рис. 27.	-2 ч 13	0
Sc05	Калибровка минимальной мощности	Позволяет, при необходимости, увеличить минимальную мощность.	0 ч 25	0
Sc06	Калибровка минимальной мощности газового клапана	Саморегулирующийся параметр. НЕ ИЗМЕНЯТЬ.		
Sc07	Сигнал ионизации пламени	Отображает текущий сигнал тока ионизации.	Только считывание.	
Sc08	Текущая мощность отн. режима ГВС	Отображает текущую мощность по отношению к максимальной мощности в режиме ГВС	Только считывание.	
Sc09	МАКС. значение ионизации	Отображает максимальное достигнутое значение ионизации.	Только считывание.	
Sc10	Минимальное значение ионизации при розжиге.	Отображает минимальное значение ионизации, достигнутое на этапе розжига.	Только считывание.	
Sc11	Время розжига	Отображает время, прошедшее с момента включения вентилятора до ионизации.	Только считывание.	
Sc12*	Значение снижения ионизации (БАЗОВОЕ)	Позволяет корректировать CO ₂ одновременно при минимальной и максимальной мощности, перемещая кривую значений целиком.	-5 ч 10	0
Sc13**	Значение снижения ионизации (минимальное)	Позволяет корректировать CO ₂ при минимальной мощности.	-5 ч 10	0
Sc14	Внутренняя ошибка K1	Отображает код ошибки системы SCOT.	Только считывание.	
Sc15	КАЛИБРОВКА 100%	Позволяет выполнять калибровку 100% (см. “Калибровка 100%” on page 23) в случае замены некоторых компонентов (см. “Внеплановое техническое обслуживание и замена компонентов” on page 34).	0 - КАЛ	0
Sc16	НЕ ИЗМЕНЯТЬ.			

ИЗМЕНЕНИЕ ПАРАМЕТРОВ «SC12» И «SC13» ДОЛЖНО ВЫПОЛНЯТЬСЯ ТОЛЬКО В СЛУЧАЕ КРАЙНЕЙ НЕОБХОДИМОСТИ, КВАЛИФИЦИРОВАННЫМ ПЕРСОНАЛОМ, И ТОЛЬКО КОГДА ЗНАЧЕНИЯ CO₂ НЕ ПОПАДАЮТ В ДИАПАЗОН, УКАЗАННЫЙ В “- Таблица технических данных” on page 47. ВЫПОЛНИТЕ ПРОЦЕДУРУ ПРИ ЭКСПЛУАТАЦИИ КОТЛА БОЛЕЕ 500 ЧАСОВ.

* **SC12** регулирует CO₂ одновременно на максимальной и минимальной мощности. Увеличивая значение параметра CO₂ уменьшается, уменьшая значение параметра CO₂ увеличивается.

* **SC13** регулирует CO₂ на минимальной мощности. Увеличивая значение параметра CO₂ уменьшается, уменьшая значение параметра CO₂ увеличивается.

Процедура изменения параметра SC12:

- Приведите котел в режим отопления или ГВС и нажмите кнопку сброса **Reset** (поз. 6 рис. 1) на 10 секунд.
- На дисплее появится 100 и мигающий текст "**Co**"; нажмите на кнопку "Отопление +" (поз. 4 рис. 1) до настройки и отображения 120.
- Затем нажмите кнопку «ГВС +» (поз. 2 рис. 1), чтобы установить 123.
- Один раз нажмите на кнопку сброса **Reset** (поз. 6 рис. 1).
- На дисплее будет мигать **Ts**; нажмите один раз на кнопку "Отопление +" (поз. 4 рис. 1).
- На дисплее будет мигать **Sc**; нажмите один раз на кнопку сброса **Reset**.
- На дисплее появится **Sc** попеременно с мигающей цифрой 01.
- Нажмите на кнопку «Отопление +» (поз. 4 рис. 1) так, чтобы появился символ **Sc**, чередующийся с мигающей цифрой 15.
- Нажмите на кнопку «ГВС +», и на дисплее появится «00».
- Нажимайте на кнопку «ГВС +», пока на дисплее не появится «02».
- Нажмите на кнопку «Отопление +» (поз. 4 рис. 1) для подтверждения, и активируется режим калибровки 100% с поочередным отображением надписей «CA» и «LI».
- Чуть более, чем через минуту, закончится режим калибровки и на дисплее появится надпись «C», чередуясь с цифрой «12» и символом непрерывного пламени.
- Используйте кнопку «ГВС +» или «ГВС -», чтобы установить параметр «SC12» на значение, которое позволило бы оптимизировать CO₂.
- Нажмите на кнопку «Отопление +», чтобы подтвердить значение. На дисплее появится надпись «Sc», чередующаяся с цифрой «15».
- Для возврата в сервисное меню достаточно нажать на кнопку "Reset". Для выхода из сервисного меню электронной платы необходимо нажать на кнопку Reset на 10 секунд или подождать 15 минут, чтобы произошло автоматическое выключение.
- Приведите котел в режим TEST и с помощью аналитического прибора проверьте значение CO₂ при минимальной и максимальной мощности.

Процедура изменения параметра SC12 и SC13:

- Приведите котел в режим отопления или ГВС и нажмите кнопку сброса **Reset** (поз. 6 рис. 1) на 10 секунд.
- На дисплее появится 100 и мигающий текст "**Co**"; нажмите на кнопку "Отопление +" (поз. 4 рис. 1) до настройки и отображения 120.
- Затем нажмите кнопку «ГВС +» (поз. 2 рис. 1), чтобы установить 123.
- Один раз нажмите на кнопку сброса **Reset** (поз. 6 рис. 1).
- На дисплее будет мигать **Ts**; нажмите один раз на кнопку "Отопление +" (поз. 4 рис. 1).
- На дисплее будет мигать **Sc**; нажмите один раз на кнопку сброса **Reset**.
- На дисплее появится **Sc** попеременно с мигающей цифрой 01.
- Нажмите на кнопку «Отопление +» (поз. 4 рис. 1) так, чтобы появился символ **Sc**, чередующийся с мигающей цифрой 15.
- Нажмите на кнопку «ГВС +», и на дисплее появится «00».
- Нажимайте на кнопку «ГВС +», пока на дисплее не появится «03».
- Нажмите на кнопку «Отопление +» (поз. 4 рис. 1) для подтверждения, и активируется режим калибровки 100% с поочередным отображением надписей «CA» и «LI».
- Чуть более, чем через минуту, закончится режим калибровки и на дисплее появится надпись «C», чередуясь с цифрой «12» и символом непрерывного пламени.
- Используйте кнопку «ГВС +» или «ГВС -», чтобы установить параметр «SC12» на значение, которое позволило бы оптимизировать CO₂.
- Нажмите на кнопку «Отопление +», чтобы подтвердить значение. На дисплее будут поочередно появляться «CA» и «LI» для указания на то, что калибровка продолжается.
- Чуть более, чем через минуту, закончится режим калибровки и на дисплее появится надпись «C», чередуясь с цифрой «15» с символом непрерывного пламени.
- Используйте кнопку «ГВС +» или «ГВС -», чтобы установить параметр «SC13» на значение, которое позволило бы оптимизировать CO₂.
- Нажмите на кнопку «Отопление +», чтобы подтвердить значение. На дисплее появится надпись «SC», чередующаяся с цифрой «15».
- Для возврата в сервисное меню достаточно нажать на кнопку "Reset". Для выхода из сервисного меню электронной платы необходимо нажать на кнопку Reset на 10 секунд или подождать 15 минут, чтобы произошло автоматическое выключение.
- Приведите котел в режим TEST и с помощью аналитического прибора проверьте значение CO₂ при минимальной и максимальной мощности.

«In» - Информационное меню

Имеется 12 типов информации.

Нажатием на кнопки отопления можно просматривать список сведений по нарастающей или убывающей. Для отображения соответствующих значений достаточно использовать кнопки системы ГВС.

Содержание	Наименование	Диапазон
t01	Датчик NTC системы отопления (°C)	0ч125°C
t02	Датчик NTC на линии возврата (°C)	0ч125°C
t03	Датчик NTC системы ГВС (°C)	0ч125°C
t04	Датчик NTC, наружный (°C)	+70 до -30°C (отрицательные значения мигают)
t05	Датчик NTC дыма (°C)	0ч125°C
F06	Текущие об/мин вентилятора	00ч120 x100 об/мин
L07	Текущая мощность горелки (%)	00%=минимальная, 100%=максимальная
F08	Текущий забор в системе ГВС (л/мин/10)	00ч99 л/мин/10
P09	Текущее давление воды в системе (бар/10)	00=при открытом реле давления, 14=при закрытом реле давления, 00-99 бар/10 с датчиком давления
P10	Текущая скорость модулирующего насоса (%)	00ч100%
P11	Часы наработки горелки	00ч99 x 100 часов
F12	Состояние пламени	00ч255

Примечание:

1. В случае поврежденного датчика плата отобразит тире.

Для возврата в сервисное меню достаточно нажать на кнопку "Reset". Для выхода из сервисного меню электронной платы необходимо нажать на кнопку Reset на 10 секунд или подождать 15 минут, чтобы произошло автоматическое выключение.

"Hi" - Меню "History"

Плата в состоянии хранить в памяти последние 8 неисправностей: данные из архива H1 относятся к последней неисправности, а данные из архива H08 относятся к самой давней неисправности.

Внесенные в память коды неисправностей можно вывести на дисплей также в соответствующем меню дистанционного пульта управления с таймером.

С помощью кнопок системы отопления имеется возможность просматривать список неисправностей, соответственно, в восходящем или нисходящем направлении. Для отображения соответствующих значений достаточно использовать кнопки системы ГВС.

Для возврата в сервисное меню достаточно нажать на кнопку "Reset". Для выхода из сервисного меню электронной платы необходимо нажать на кнопку Reset на 10 секунд или подождать 15 минут, чтобы произошло автоматическое выключение.

rE" - Сброс меню архива (History)

Нажатием на кнопку «Зима/Лето/Вкл.-выкл.» на 3 секунды можно удалить из памяти меню архива все неисправности: плата автоматически выйдет из сервисного меню в подтверждение операции.

Для выхода из сервисного меню электронной платы необходимо нажать на кнопку Reset на 10 секунд или подождать 15 минут, чтобы произошло автоматическое выключение.



3.2 Ввод в эксплуатацию

Перед включением котла

- Проверьте герметичность газовой системы.
- Проверьте правильность давления в расширительном баке.
- Заполните гидравлическую систему и полностью спустите воздух из котла и системы отопления.
- Удостоверьтесь в отсутствии утечек воды в системе отопления, в контуре ГВС, в местах соединений и в котле
- Проверьте отсутствие огнеопасных жидкостей или материалов в непосредственной близости от котла
- Проверьте правильность выполнения электрических соединений и эффективность заземления
- Убедитесь, что газовый клапан настроен на газ, который планируется использовать (см. *** '- Положение ДРОССЕЛЯ и настройка параметра' on page 22 *** и рис. 31 на page 22 сар. 3.1 "Регулировки").
- Заполните сифон (см. сар. 2.7 "Подсоединение трубы для слива конденсата").



ПРИ НЕСОБЛЮЖДЕНИИ ВЫШЕУКАЗАННЫХ ИНСТРУКЦИЙ МОЖЕТ ВОЗНИКНУТЬ ОПАСНОСТЬ УДУШЕНИЯ ИЛИ ОТРАВЛЕНИЯ ПО ПРИЧИНЕ ВЫХОДА ГАЗОВ ИЛИ ДЫМОВ, А ТАКЖЕ ОПАСНОСТЬ ПОЖАРА ИЛИ ВЗРЫВА. КРОМЕ ТОГО, МОЖЕТ ВОЗНИКНУТЬ ОПАСНОСТЬ ПОРАЖЕНИЯ ЭЛЕКТРИЧЕСКИМ ТОКОМ ИЛИ ЗАТОПЛЕНИЯ ПОМЕЩЕНИЯ.

Первый запуск котла

- Удостоверьтесь, что нет водозабора горячей воды ГВС, что котел удовлетворен и что отсутствует запрос от комнатного термостата.
- Откройте газ и подайте электропитание на котел; на дисплее появится номер версии программного обеспечения, а затем цикл спуска воздуха Fh и FH (см. сар. 1.3 "Подключение к сети электрического питания, включение и выключение" на page 5).
- В конце цикла FH на дисплее появится окно режима «Зима» (рис. 8), отрегулируйте температуры: подачи режима отопления и выхода горячей воды режима ГВС (рис. 12 и рис. 13).
- Проверьте, подходит ли значение параметра дымоходов ("Sc" - Меню контрольных параметров горения" on page 29) для длины установленного дымохода.
- В случае смены газа (G20 - G30 - G31) проверьте, подходит ли соответствующий параметр для типа газа, присутствующего в топливной системе ("Sc" - Меню контрольных параметров горения" on page 29 и сар. 3.1 "Регулировки" на page 21).
- Приведите котел в режим ГВС или отопления (см. сар. 1.3 "Подключение к сети электрического питания, включение и выключение" на page 5).
- В режиме отопления сделайте запрос: на дисплее отобразится символ радиатора и текущая температура системы отопления; символ мигающего пламени означает, что горелка включена и система калибруется. Дождитесь окончания калибровки, которое обозначается символом неподвижного пламени.
- Режим ГВС с забором горячей воды: на дисплее появляется символ крана и отображается текущая температура ГВС; когда появляется символ мигающего пламени, это означает, что горелка включена, а система калибруется; дождитесь окончания калибровки, которое обозначается символом неподвижного пламени.
- Выполните проверку топлива, как описано в параграфе "Проверка параметров горения" on page 22.
- Убедитесь, что значение давления газа на входе в агрегат соответствует указанному в таблице технических данных или, как бы то ни было, попадает в пределы допусков, требуемых нормативами.

3.3 Техническое обслуживание

ПРЕДУПРЕЖДЕНИЯ И МЕРЫ ПРЕДОСТОРОЖНОСТИ



ВСЕ ОПЕРАЦИИ ПО ТЕХНИЧЕСКОМУ ОБСЛУЖИВАНИЮ ИЛИ ЗАМЕНЕ КОТЛА ДОЛЖНЫ ВЫПОЛНЯТЬСЯ СПЕЦИАЛИЗИРОВАННЫМ ПЕРСОНАЛОМ С ПОДТВЕРЖДЕННОЙ КВАЛИФИКАЦИЕЙ.

Перед выполнением любых операций внутри котла отключите электропитание и закройте газовый вентиль, установленный перед котлом. В противном случае может возникнуть риск взрыва, электрического удара, удушья или отравления.

Открытие передней панели



Некоторые компоненты внутри котла могут достигать высоких температур, и поэтому вызывать серьезные ожоги. Перед выполнением любых операций дождитесь, пока эти компоненты остынут, или наденьте подходящие перчатки.

Чтобы снять кожух котла:

1. Отвинтите не до конца винты **A** (см. рис. 33).
2. Потяните на себя панель **B** и снимите ее с верхних креплений.

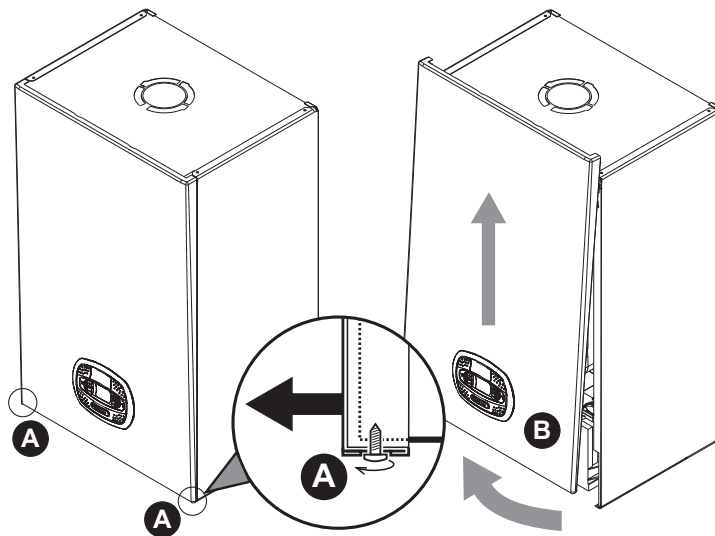


рис. 33- Открытие передней панели



В данном котле кожух играет также роль герметичной камеры. После каждой операции, требующей вскрытия котла, тщательно проверяйте правильность установки на место передней панели и ее герметичность.

Чтобы установить на место переднюю панель, выполните процедуру в обратном порядке. Убедитесь в надежном креплении панели на верхних фиксаторах и плотном ее прилегании к боковым стенкам. Головка винта "A" в затянутом состоянии не должна находиться под нижней упорной складкой (см. рис. 34).

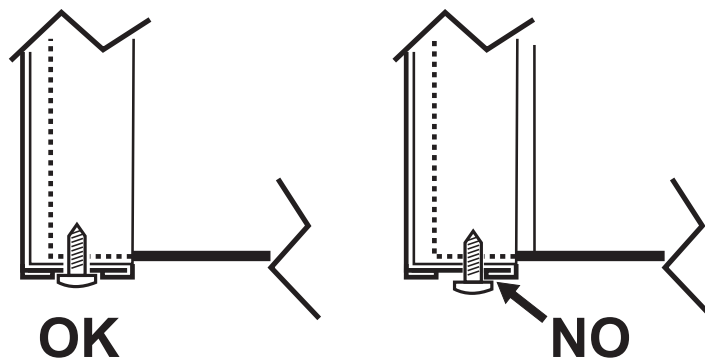


рис. 34 - Правильное положение передней панели



Периодические проверки

Для поддержания хорошей работоспособности агрегата на протяжении долгого времени квалифицированный персонал должен ежегодно проводить его инспекцию, предусматривающую следующие проверки:

- Элементы управления и предохранительные устройства (газовый клапан, расходомер, термостаты и т.д.) должны функционировать правильным образом.
- Контур удаления продуктов сгорания должен быть полностью исправным.
- Камера сгорания должна быть герметична.
- Воздуховоды (для притока воздуха и удаления продуктов сгорания) должны быть свободными от каких-либо препятствий и не иметь утечек.
- Горелка и теплообменник должны поддерживаться в чистоте и не иметь накипи. Для очистки используйте подходящие щетки. Никогда не используйте химические средства.
- Электрод должен не иметь накипи и быть правильно установленным
Электрод можно очищать от отложений только щеткой с неметаллической щетиной; ЗАПРЕЩАЕТСЯ зачистка наждачной бумагой.
- Все газовые и гидравлические соединения должны быть герметичными
- Давление воды в холодной системе должно составлять около 1 бар; в противном случае доведите его до этой величины.
- Циркуляционный насос не должен быть заблокирован.
- Расширительный бак должен быть заполнен.
- Величины расхода и давления газа должны соответствовать значениям, приведенным в соответствующих таблицах.
- Система удаления конденсата должна работать эффективно и не иметь утечек или заторов.
- Сифон должен быть заполнен водой.
- Проверьте качество воды в системе.
- Проверьте состояние изоляции теплообменника.
- Проверьте газовое соединение между клапаном и трубой Вентури.
- При необходимости, замените прокладку горелки, если она повреждена.
- По окончании контроля всегда проверяйте параметры горения (см. «Проверка значений горения»).

Внеплановое техническое обслуживание и замена компонентов

После замены газового клапана, горелки, электрода и электронной платы необходимо выполнить калибровку 100% (см. «Калибровка 100%» on page 23). Далее следуйте инструкциям в параграфе «Проверка параметров горения» on page 22.

Газовый клапан

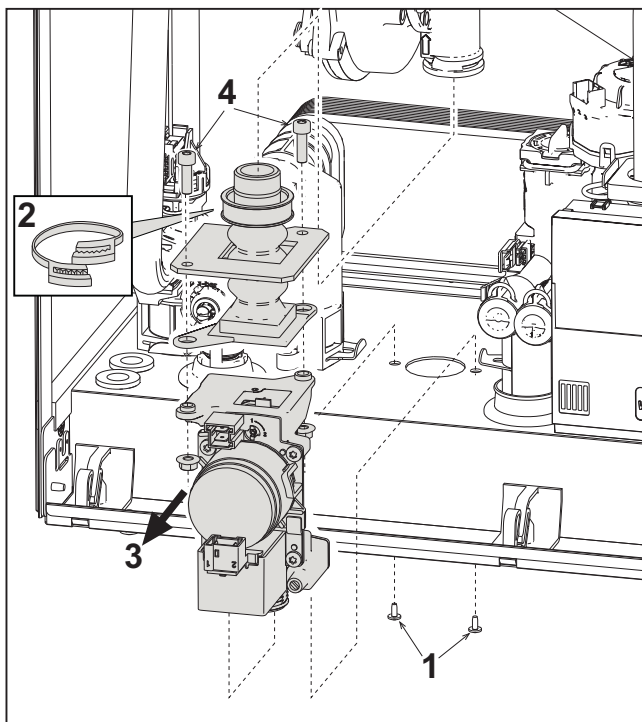


рис. 35- Замена газового клапана

- Отключите электрическое питание и закройте газовый кран на входе в клапан.
- Отсоедините разъемы.
- Отсоедините трубу подачи газа.
- Открутите винты «1».
- Снимите хомут «2».
- Извлеките газовый клапан.
- После этого открутите винты «4».
- Установите новый клапан, следуя предыдущим инструкциям в обратном порядке.

Для замены газовой диафрагмы следуйте инструкциям, прилагаемым к комплекту.

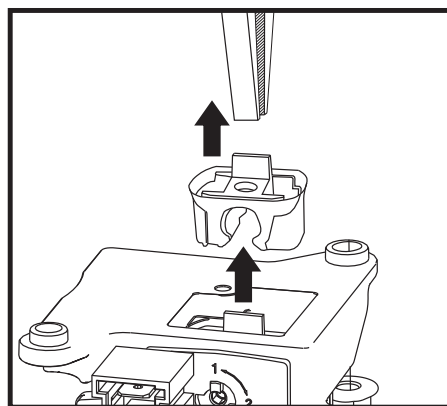


рис. 36- Замена газовой диафрагмы

Циркуляционный насос



Прежде чем приступить к выполнению следующих инструкций рекомендуется организовать защиту внутренней среды и электрического блока котла от случайных разливов воды.

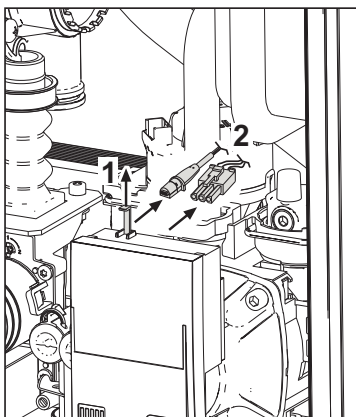


рис. 37

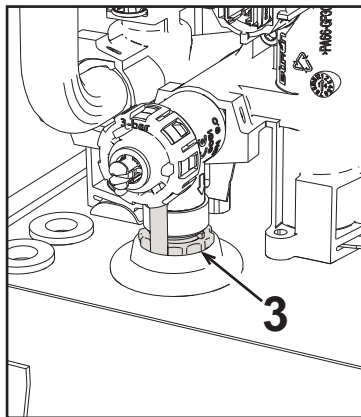


рис. 38

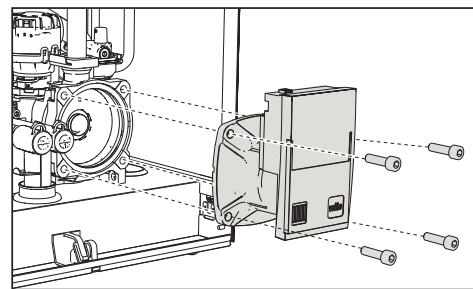


рис. 39

- Отключите электрическое питание и закройте газовый кран на входе в клапан.
- Отключите электропитание циркуляционного насоса, высвободив соединения путем поднятия детали “1” на рис. 37.
- Слейте воду из котла (см. “Опорожнение системы” on page 9).
- Отвинтите и снимите блок двигателя циркуляционного насоса (рис. 39).



Замена основного теплообменника



Прежде чем приступить к выполнению следующих инструкций рекомендуется организовать защиту внутренней среды и электрического блока котла от случайных разливов воды.

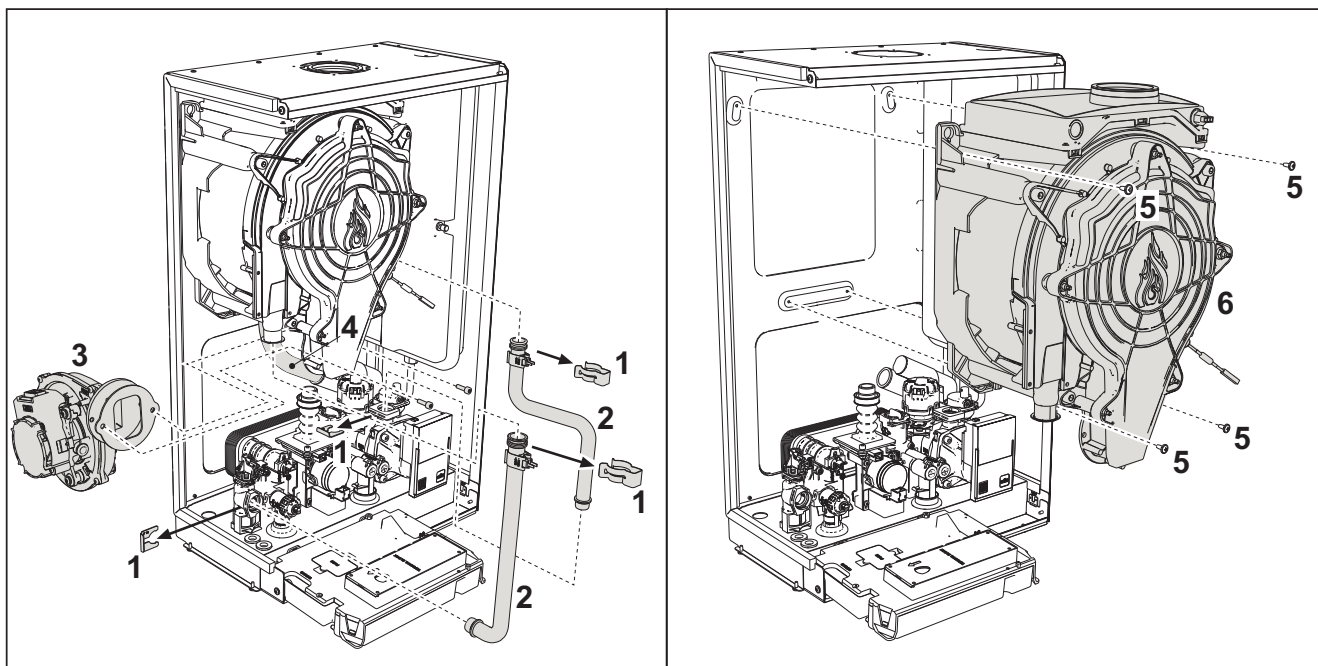


рис. 40- Основной теплообменник

- Отключите электрическое питание и закройте газовый кран на входе в клапан.
- Отсоедините разъем датчика дыма.
- Отсоедините разъем вентилятора.
- Отсоедините разъем электрода зажигания от платы.
- Слейте воду из отопительного контура котла.
- Извлеките соединение дымоходов (концентрическое или дополнительное для раздельных труб).
- Снимите вентилятор.
- Снимите зажимы двух труб на теплообменнике, насосе и гидравлическом блоке.
- Снимите 2 **верхних винта "5"** крепления теплообменника к раме (рис. 40).
- Снимите 2 **нижних винта "5"** крепления теплообменника к раме (рис. 40).
- Снимите теплообменник.
- Вставьте новый теплообменник на **нижние** винты "5".
- Для сборки выполните операции в обратном порядке.

Демонтаж горелки и очистка теплообменника

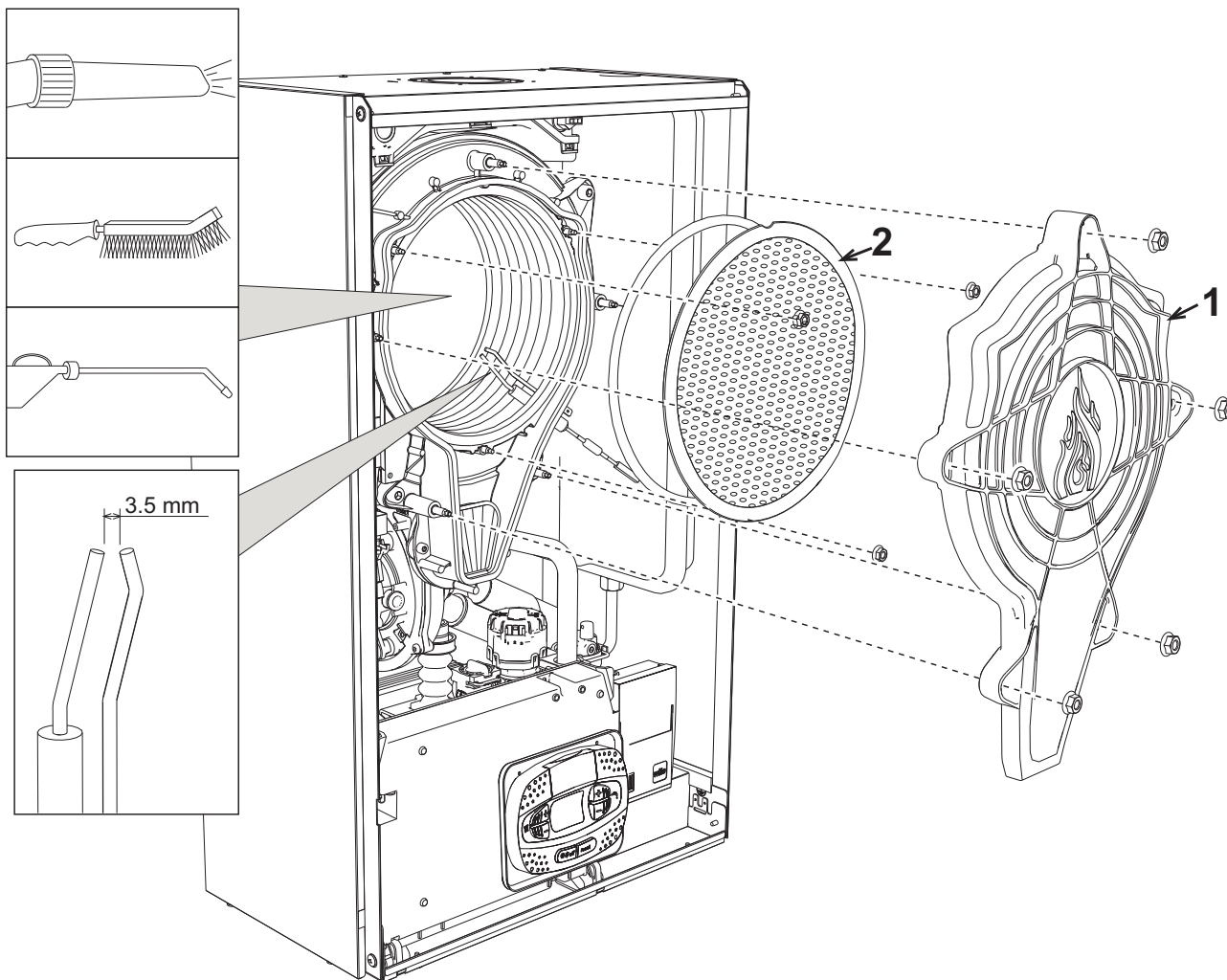
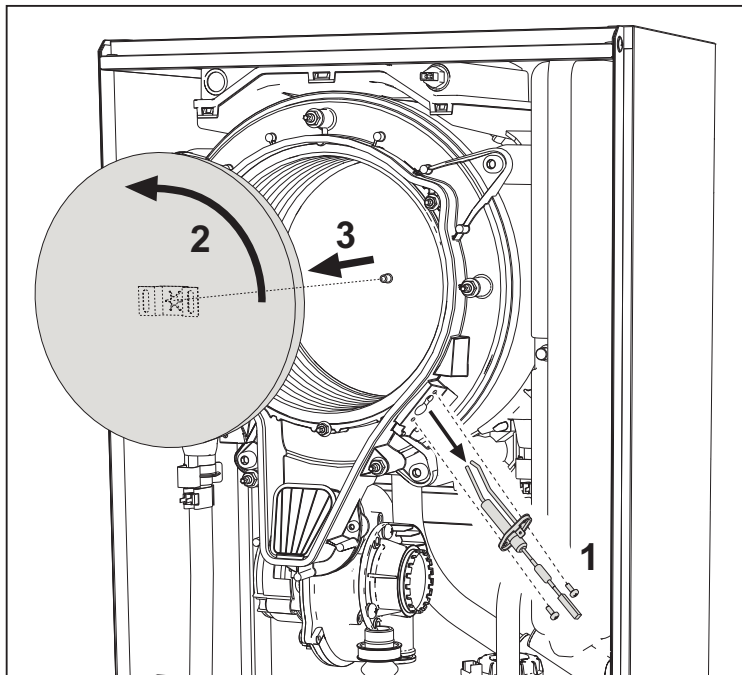


рис. 41

- Отключите электрическое питание и закройте газовый кран на входе в клапан.
 - Открутите 5 винтов крепления крышки теплообменника.
 - Открутите 3 винта крепления горелки.
 - Проверьте правильное расстояние между электродами.
 - Для очистки теплообменника рекомендуется снять электрод (см. рис. 44).
 - Очистите внутреннюю часть теплообменника с помощью принадлежностей, указанных на рис. 41.
- Не используйте металлических щеток, которые могут повредить теплообменник.**

Замена изоляции теплообменника



- Отключите электрическое питание и закройте газовый кран на входе в клапан.
- Снимите крышку теплообменника и горелку (см. рис. 41).
- Снимите электрод "1".
- Поверните изолирующий диск "2" и снимите его.

Вентилятор

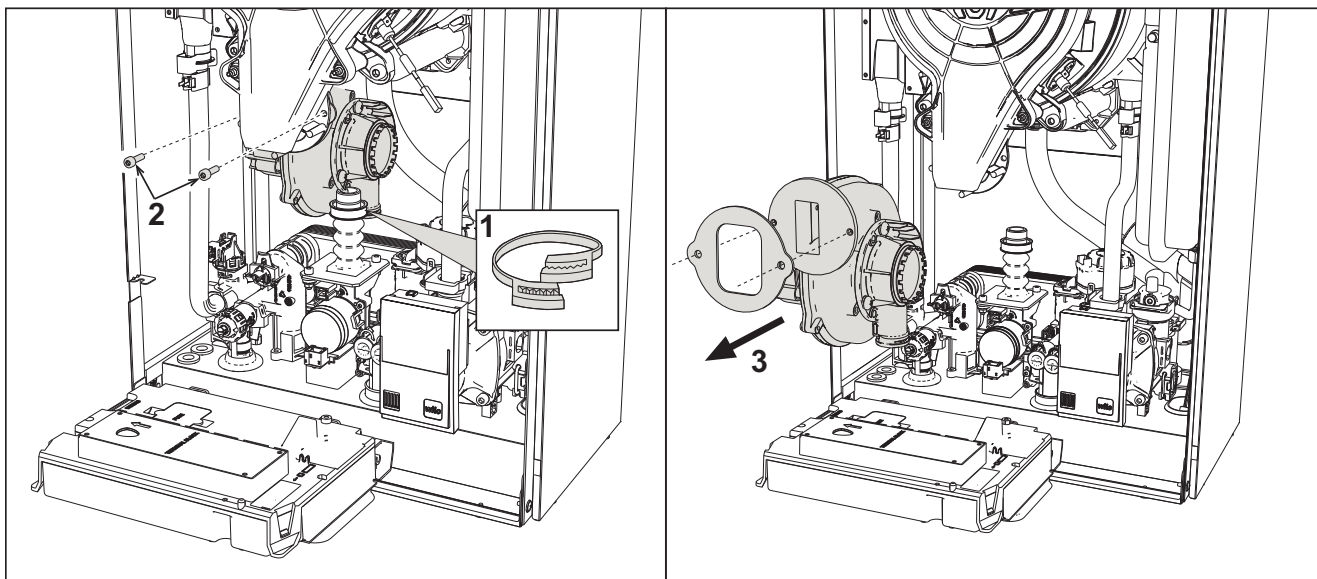


рис. 42

- Отключите электрическое питание и закройте газовый кран на входе в клапан.
- Снимите разъем с вентилятора.
- Снимите хомут "1" газовой трубы и открутите винты "2".
- Снимите электрические соединения вентилятора и снимите его.

Замена электронной платы

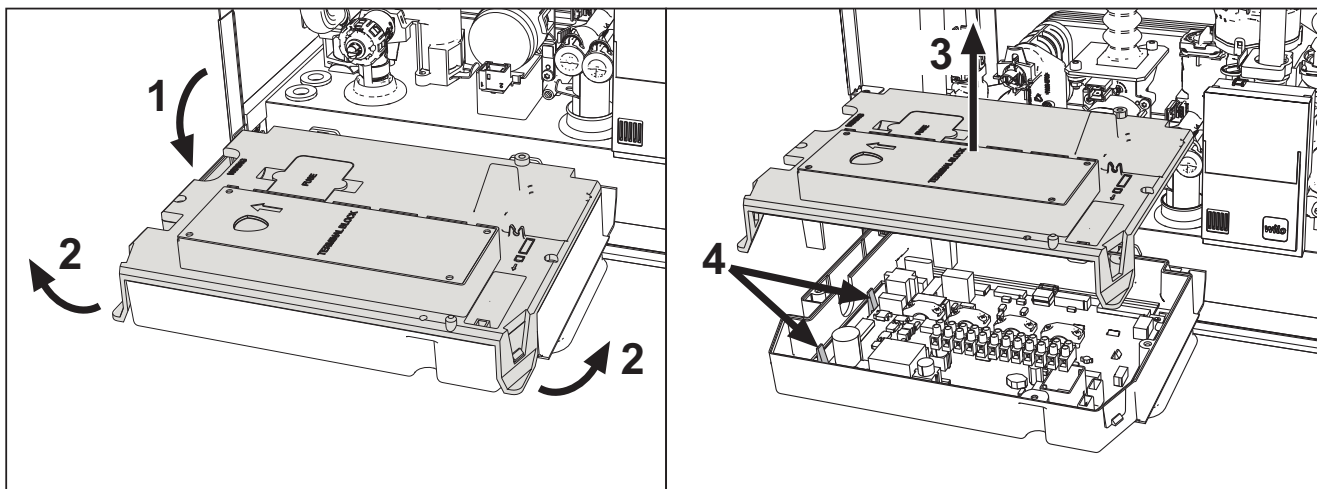


рис. 43

- Отключите электрическое питание и закройте газовый кран на входе в клапан.
- Перевернув приборную панель, поднимите крышку, воздействуя на язычки “2”.
- Снимите все электрические разъемы.
- Поднимите плату, воздействуя на боковые язычки “4”.
- Вставьте новую плату и снова подключите электрические соединения.

Чтобы обновить данные на электронной плате, используйте устройство «KEY» в соответствии с инструкциями, прилагаемыми к комплекту.

Замена и обслуживание электрода

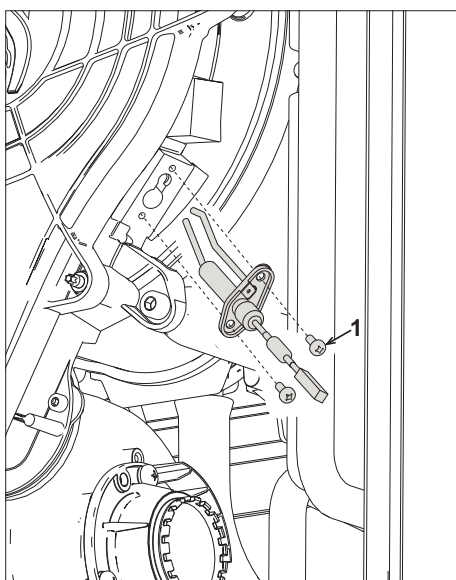


рис. 44

- Отключите электрическое питание и закройте газовый кран на входе в клапан.
- Отсоедините электрод от электропитания и снимите его, открутив винты “1”.
- Снимите крышку теплообменника и снимите горелку (см. рис. 41).
- Очистите электрод (см. рис. 41).
- Установите очищенный или новый электрод на место и зафиксируйте его.
- После закрепления тщательно проверьте расстояние между электродами (см. рис. 41).
- Установите на место и закрепите горелку (см. рис. 41).
- Установите на место и закрепите крышку горелки (см. рис. 41).

Снятие распределительного клапана



Прежде чем приступить к выполнению следующих инструкций рекомендуется организовать защиту внутренней среды и электрического блока котла от случайных разливов воды.

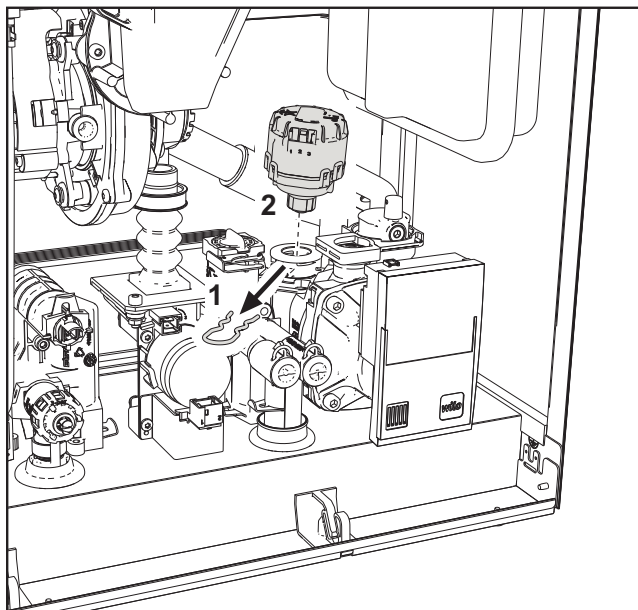


рис. 45

- Отключите электрическое питание и закройте газовый кран на входе в клапан.
- Снимите разъем распределительного клапана.
- Снимите зажим "1" и выньте распределительный клапан "2".

Замена реле давления воды



Прежде чем приступить к выполнению следующих инструкций рекомендуется организовать защиту внутренней среды и электрического блока котла от случайных разливов воды.

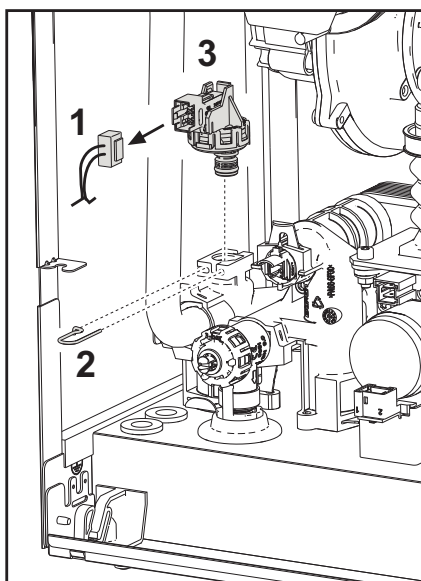


рис. 46

- Отключите электрическое питание и закройте газовый кран на входе в клапан.
- Снимите разъем "1" и крепежный зажим "2".
- Выньте реле давления воды "3".

3.4 Устранение неисправностей

Диагностика

ЖК-дисплей выключен

Убедитесь, что плата подключена к электропитанию: с помощью цифрового мультиметра проверьте наличие напряжения питания.

Если оно отсутствует, проверьте проводку.

Если имеется достаточное напряжение (в диапазоне 195-253 В переменного тока), проверьте состояние предохранителя (**3.15AL@230VAC**). Предохранитель находится на плате. Чтобы получить доступ к нему, см. рис. 20 и рис. 47.

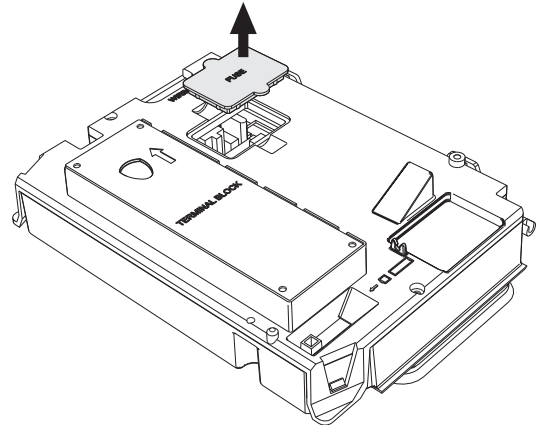


рис. 47- Пosaдочное место предохранителя

ЖК-дисплей включен

В случае неисправности или проблем функционирования мигает подсветка дисплея и на нем высвечивается код соответствующей неисправности.

Бывают неисправности, вызывающие постоянную блокировку (обозначаемые буквой "A"): для возобновления работы достаточно нажать клавишу сброса **Reset** (поз. 6 - рис. 1) на 1 секунду, либо использовать кнопку RESET устройства дистанционного управления с таймером (дополнительное оснащение), если таковое установлено; если котел не запускается, необходимо вначале устранить неисправность.

Другие неисправности (обозначаемые буквой "F") вызывают временную блокировку, которая снимается автоматически, как только вызвавший сбой параметр возвращается в нормальные рабочие пределы.



Таблица неисправностей

Таблица. 9- Перечень неисправностей

Код неисправности	Неисправность	Возможная причина	Способ устранения
A01	Не произошло зажигание горелки	Отсутствие газа	Проверьте постоянно поступления газа в котел и отсутствие воздуха в трубах.
		Неисправность следящего/поджигающего электрода	Проверьте проводку электрода, правильность его установки и отсутствие на нем отложений. При необходимости, замените электрод.
		Неисправный газовый клапан	Проверьте и замените газовый клапан.
		Недостаточное давление газа в сети газоснабжения	Проверьте давление газа в сети.
		Засорен сифон	Проверьте сифон и очистите его, если это необходимо.
		Засорены воздушные/дымовые коллекторы	Очистите дымовую трубу, дымоходы, впускные воздушные патрубки и соответствующие оголовки.
A02	Сигнал о наличии пламени при выключенной горелке	Неисправность электрода	Проверьте электрические соединения ионизирующего электрода.
			Проверьте целостность электрода.
			Электрод замкнут на массу.
		Провод замкнут на массу.	
Неисправность электронной платы	Проверьте электронную плату.		
A05	Неисправность вентилятора	Отсутствие напряжения питания 230 В	Проверьте кабельные соединения 5-полюсного разъема.
		Не поступает сигнал от счетчика оборотов	
		Вентилятор поврежден	Проверьте вентилятор
A06	Отсутствие пламени после цикла розжига	Неисправность ионизационного электрода	Проверьте положение ионизационного электрода и, при необходимости, замените его.
		Неустойчивое пламя	Проверьте горелку
		Засорены воздушные/дымовые коллекторы	Очистите дымовую трубу, трубы для удаления дымов и впуска воздуха и их соответствующие оголовки.
		Засорен сифон	Проверьте сифон и очистите его, если это необходимо.
F07 - F14 - A07	Высокая температура дымовых газов	Дымовой датчик обнаруживает высокую температуру	Проверьте теплообменник. Проверьте датчик дымов.
F08 A08	Сработала защита от перегрева	Поврежден датчик температуры воды в системе отопления	Проверьте правильность расположения и исправность датчика температуры воды в системе отопления, а при необходимости, замените его.
		Отсутствие циркуляции воды в системе отопления	Проверьте циркуляционный насос.
		Наличие воздуха в системе	Стравите воздух из системы.
F09 A09	Сработала защита от перегрева	Повреждение датчика температуры обратной воды	Проверьте правильность расположения и исправность датчика температуры обратной воды, а при необходимости, замените его.
		Отсутствие циркуляции воды в системе отопления	Проверьте циркуляционный насос.
		Наличие воздуха в системе	Стравите воздух из системы.
F10 A10	Неисправность датчика температуры воды, подаваемой в систему отопления	Датчик поврежден	Проверьте кабель датчика или замените датчик.
		Короткое замыкание в соединительном проводе	
		Обрыв кабельной проводки	
F11 A11	Неисправность датчика на обратном трубопроводе	Датчик поврежден	Проверьте кабель датчика или замените датчик.
		Короткое замыкание в соединительном проводе	
		Обрыв кабельной проводки	
F12	Неисправность датчика температуры воды в контуре ГВС	Датчик поврежден	Проверьте кабель датчика или замените датчик.
		Короткое замыкание в соединительном проводе	
		Обрыв кабельной проводки	
F13 A13	Неисправность датчика дымовых газов	Датчик поврежден	Проверьте кабельные соединения датчика дымовых газов или замените его.
		Короткое замыкание в соединительном проводе	
		Обрыв кабельной проводки	

Код неисправности	Неисправность	Возможная причина	Способ устранения
A14	Сработало предохранительное устройство, установленное в дымоходе	Возникновение неисправности F07 3 раза в течение последних 24 часов	См. неисправность F07
F34	Напряжение питания ниже 170 В	Неисправности в сети электропитания	Проверьте состояние системы электропитания.
F37	Неверное давление воды в системе	Слишком низкое давление	Заполнить систему
		Реле давления воды не подключено или неисправно	Проверьте реле давления воды.
F39	Неисправность внешнего датчика	Датчик поврежден или короткое замыкание в соединительном кабеле	Проверьте кабель датчика или замените датчик.
		Отсоединен датчик после активации режима плавающей температуры	Снова подсоедините внешний датчик или отключите режим плавающей температуры.
F41	Срабатывание защиты по причине максимальной ДЕЛЬТА Т.	Поврежден датчик температуры воды в системе отопления	Проверьте правильность положения и исправность датчика температуры воды в системе отопления.
		Повреждение датчика температуры обратной воды	Проверьте правильность установки и исправность датчика температуры обратной воды.
		Отсутствие циркуляции воды в системе отопления	Проверьте циркуляционный насос.
		Наличие воздуха в системе	Стравите воздух из системы.
F42 A42	Срабатывание защиты при контроле датчиков	Поврежден датчик температуры воды в системе отопления	Проверьте правильность положения и исправность датчика температуры воды в системе отопления.
		Повреждение или отсоединение датчика температуры обратной воды	Проверьте правильность установки и исправность датчика температуры обратной воды.
F43	Сработала защита теплообменника	Отсутствие циркуляции H ₂ O в системе	Проверьте циркуляционный насос.
		Наличие воздуха в системе	Стравите воздух из системы.
A23 - A24 - A26 F15 - F20 - F21 F40 - F47 - F50 F51 - F53	Сбои в параметрах электронной платы	Неправильно задано значение параметра электронной платы	Проверьте и, при необходимости, измените параметр электронной платы.
F56 - A56	Сбой калибровки	Неверные параметры	Проверьте параметры и выполните 100%-ную калибровку.
		Электрод неправильно расположен или поврежден.	Проверьте расположение электрода, а при необходимости, замените его. После замены повторите калибровку 100%.
	Процедура калибровки не завершена.	Плохая циркуляция в первичном контуре или недостаточная утилизация.	Сбросьте неисправность. Откройте кран горячей воды и подождите, пока пламя перестанет мигать (около 2 минут).
F61 - A61	Неисправность блока управления AGC01	Внутренняя ошибка блока управления AGC01	Проверьте контур заземления и электрод, а при необходимости, замените блок управления.
A54 - A55 - A63	Неисправность блока управления AGC01	Внутренняя ошибка блока управления AGC01	Попробуйте отключить котел на 10 секунд от электропитания, а при необходимости, замените блок управления.
F67		Устройство BCC Service key подключено.	Загрузите параметры.
F68 - A68	Ошибка BCC Service key	Ошибка при загрузке файла BCC Service key.	Повторите процедуру загрузки в течение 5 минут с момента подачи электропитания на котел и при необходимости замените BCC Service key.
A62	Нет связи между электронной аппаратурой и газовым клапаном	Блок управления не подсоединен	Выполните подключение блока управления к клапану.
		Клапан поврежден; замените клапан.	Проверьте проводку или замените клапан.
A64	Превышение максимального количества последовательных сбросов.	Превышение максимального количества последовательных сбросов.	Отключите котел от электропитания на 60 секунд , а затем снова подключите его.
F66		Загрузка встроенной программы не удалась.	Заново загрузите встроенное ПО или замените плату.



4. Характеристики и технические данные

4.1 Размеры и соединения

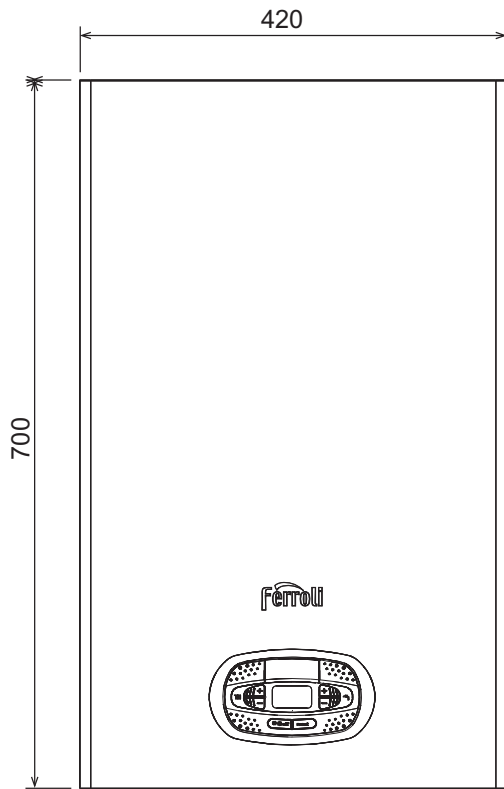


рис. 48- Вид спереди

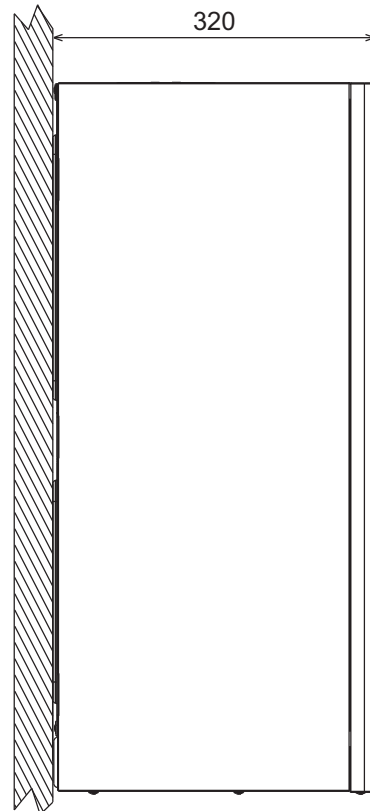


рис. 49- Вид сбоку

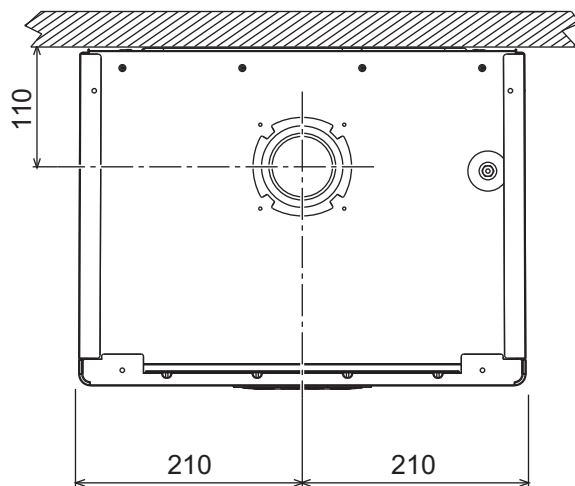


рис. 50- Вид сверху

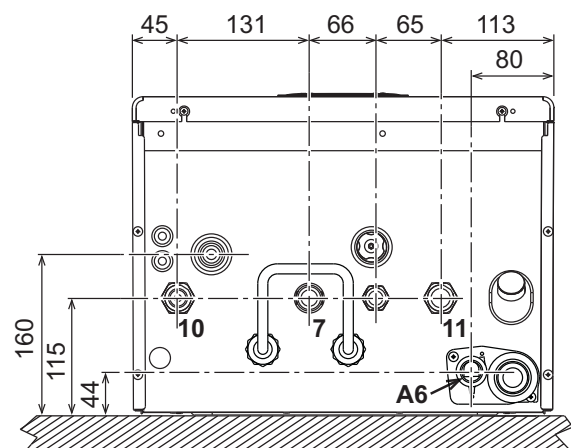


рис. 51- Вид снизу

- 7 Подвод газа - Ø3/4"
- 10 Подача в систему - Ø3/4"
- 11 Возврат из системы - Ø3/4"
- 209 Подача в бойлер - Ø3/4"
- 210 Возврат из бойлера - Ø3/4"
- 231 Штуцер заполнения - Ø1/2"
- A6 Штуцер для слива конденсата

Металлический шаблон (код 046049X0) и стенные отверстия

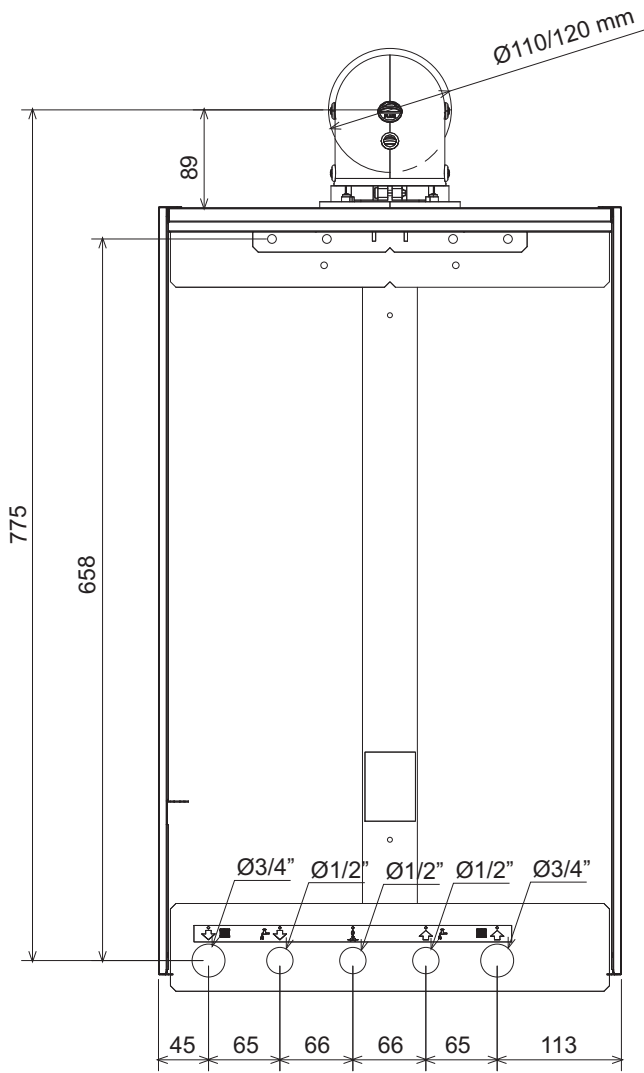


рис. 52

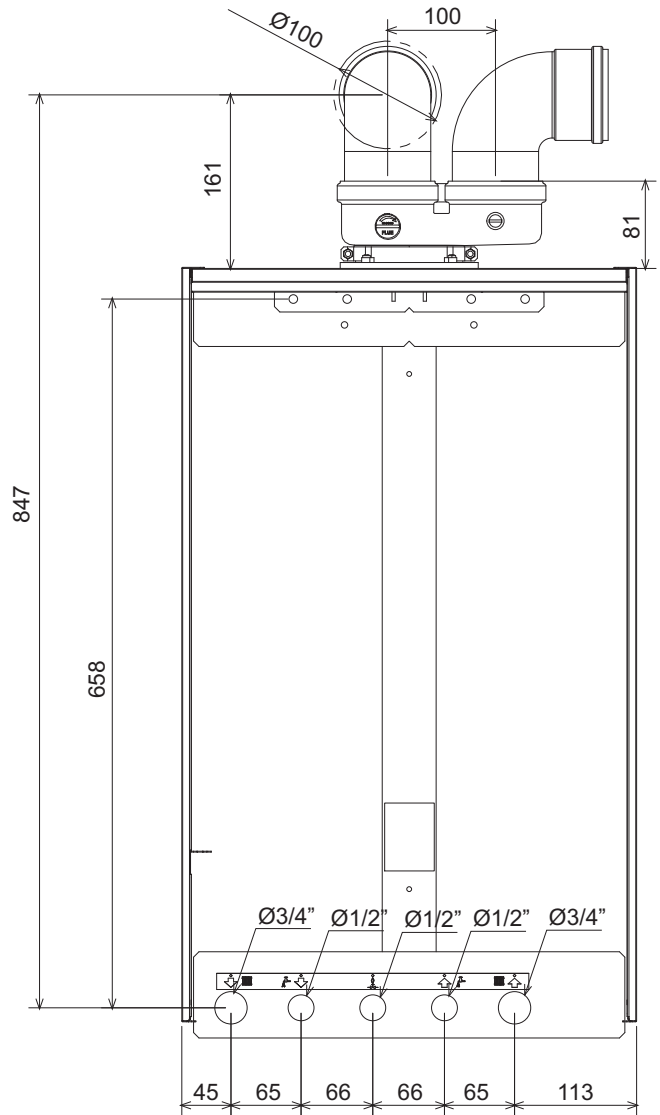
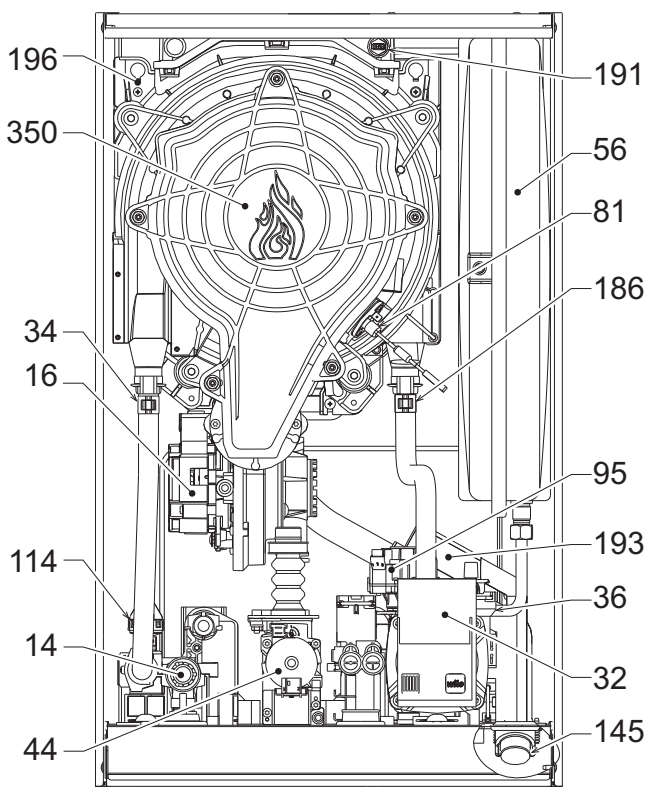


рис. 53



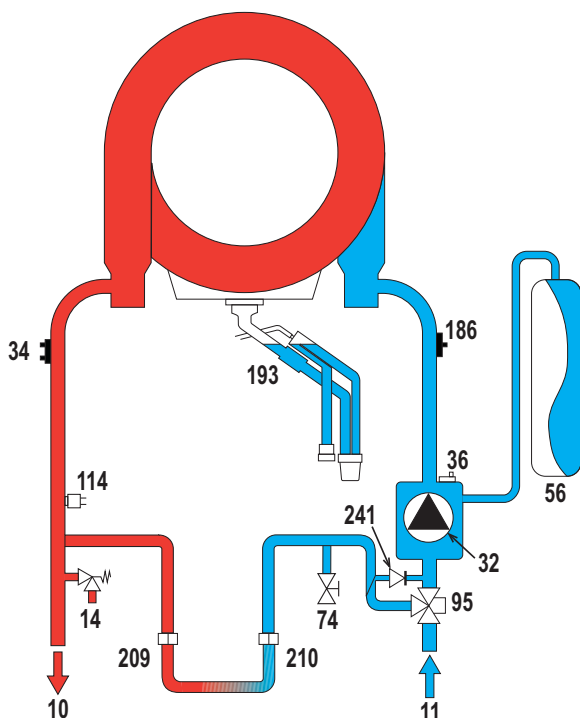
4.2 Общий вид



- 14 Предохранительный клапан
- 16 Вентилятор
- 32 Циркуляционный насос системы отопления
- 34 Датчик температуры воды отопления
- 36 Автоматический воздухоотвод
- 44 Газовый клапан
- 56 Расширительный бак
- 81 Поджигающий/ионизационный электрод
- 95 Распределительный клапан
- 114 Реле давления воды
- 145 Гидрометр
- 186 Датчик температуры обратной воды
- 191 Датчик температуры дымов
- 193 Сифон
- 196 Бак для конденсата
- 350 Узел «Горелка/Вентилятор»

рис. 54- Общий вид

4.3 Гидравлический контур



- 10 Подача в систему
- 11 Возврат из системы
- 14 Предохранительный клапан
- 32 Циркуляционный насос системы отопления
- 34 Датчик температуры воды отопления
- 36 Автоматический воздухоотвод
- 56 Расширительный бак
- 74 Вентиль для заполнения системы
- 95 Распределительный клапан
- 114 Реле давления воды
- 186 Датчик температуры обратной воды
- 193 Сифон
- 209 Подача в бойлер - Ø3/4"
- 210 Возврат из бойлера - Ø3/4"
- 241 Автоматический перепуск (внутри блока насоса)

рис. 55- Гидравлический контур

4.4 Таблица технических данных

Таблица. 10- Таблица технических данных

Параметр	Единица измерения	BLUEHELIX TECH RRT 30 H	
ИДЕНТИФИКАЦИОННЫЕ КОДЫ ИЗДЕЛИЙ		0T3D3AWA	
СТРАНЫ НАЗНАЧЕНИЯ		RU	
КАТЕГОРИЯ ГАЗА		II2H3B/P 2H (RU)	
Макс. теплопроизводительность системы отопления	кВт	30,6	Q
Мин. теплопроизводительность системы отопления	кВт	6,4	Q
Макс. тепловая мощность системы отопления (80/60°C)	кВт	30,0	P
Мин. тепловая мощность системы отопления (80/60°C)	кВт	6,3	P
Макс. тепловая мощность системы отопления (50/30°C)	кВт	32,5	
Мин. тепловая мощность системы отопления (50/30°C)	кВт	6,9	
КПД Pmax (80-60°C)	%	97,9	
КПД Pmin (80-60°C)	%	98,0	
КПД Pmax (50-30°C)	%	106,1	
КПД Pmin (50-30°C)	%	107,5	
КПД 30%	%	109,5	
Давление подачи газа на G20	мбар	20	
Макс. расход газа на G20	м ³ /ч	3,24	
Мин. расход газа на G20	м ³ /ч	0,68	
CO ₂ - G20	%	9 ±0,8	
Давление подачи газа на G31	мбар	37	
Макс. расход газа на G31	кг/ч	2,38	
Мин. расход газа на G31	кг/ч	0,50	
CO ₂ - G31	%	10 ±0,8	
Класс по выбросам NOx	-	6	NOx
Макс. рабочее давление в системе отопления	бар	3	PMS
Мин. рабочее давление в системе отопления	бар	0,8	
Макс. температура регулировки отопления	°C	90	tmax
Объем воды в системе отопления	л	4,2	
Вместимость расширительного сосуда системы отопления	л	10	
Предварительное давление расширительного сосуда системы отопления	бар	0,8	
Класс защиты	IP	X5D	
Напряжение питания	В/Гц	230V/50Hz	
Потребляемая электрическая мощность	Вт	80	
Порожний вес	кг	31	
Тип агрегата		C13-C23-C33-C43-C53 C63-C83-B23-B33	
PIN CE			



4.5 Диаграммы

Остаточный напор, достигаемый в системе

BLUEHELIX TECH RRT 30 H

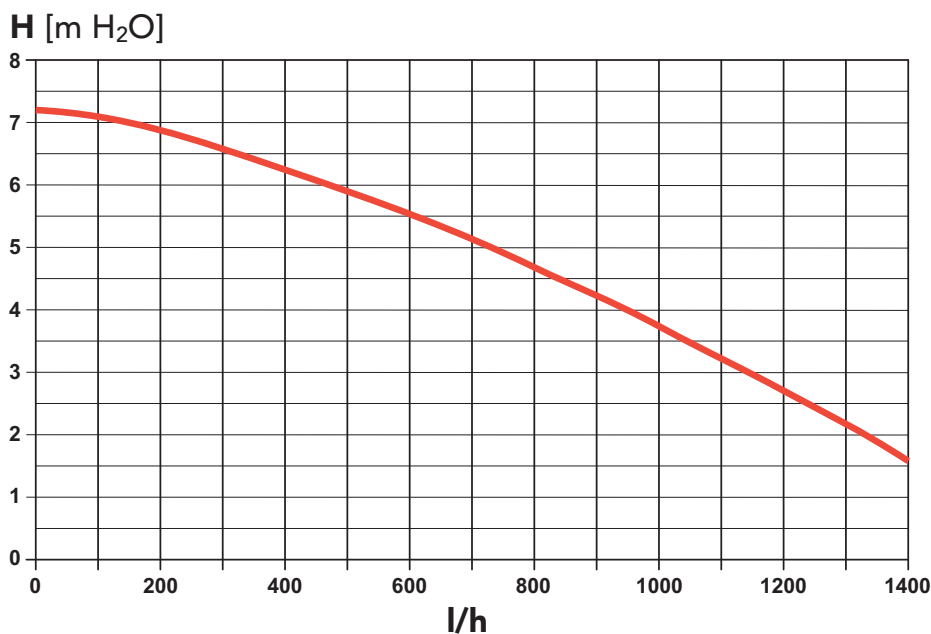


рис. 56- Остаточный напор, достигаемый в системе

4.6 Электрическая схема

- 16 Вентилятор
- 32 Циркуляционный насос системы отопления
- 34 Датчик температуры воды отопления
- 44 Газовый клапан
- 72 Комнатный термостат (не входит в поставку)
- 81 Поджигающий/ионизационный электрод
- 95 Распределительный клапан
- 114 Реле давления воды
- 138 Внешний датчик (опция)
- 139 Пульт дистанционного управления с таймером (опция)
- 155 Датчик температуры воды в бойлере (опция)
- 186 Датчик температуры обратной воды
- 191 Датчик температуры дымов
- A Переключатель ВКЛ/ВЫКЛ (настраиваемый)

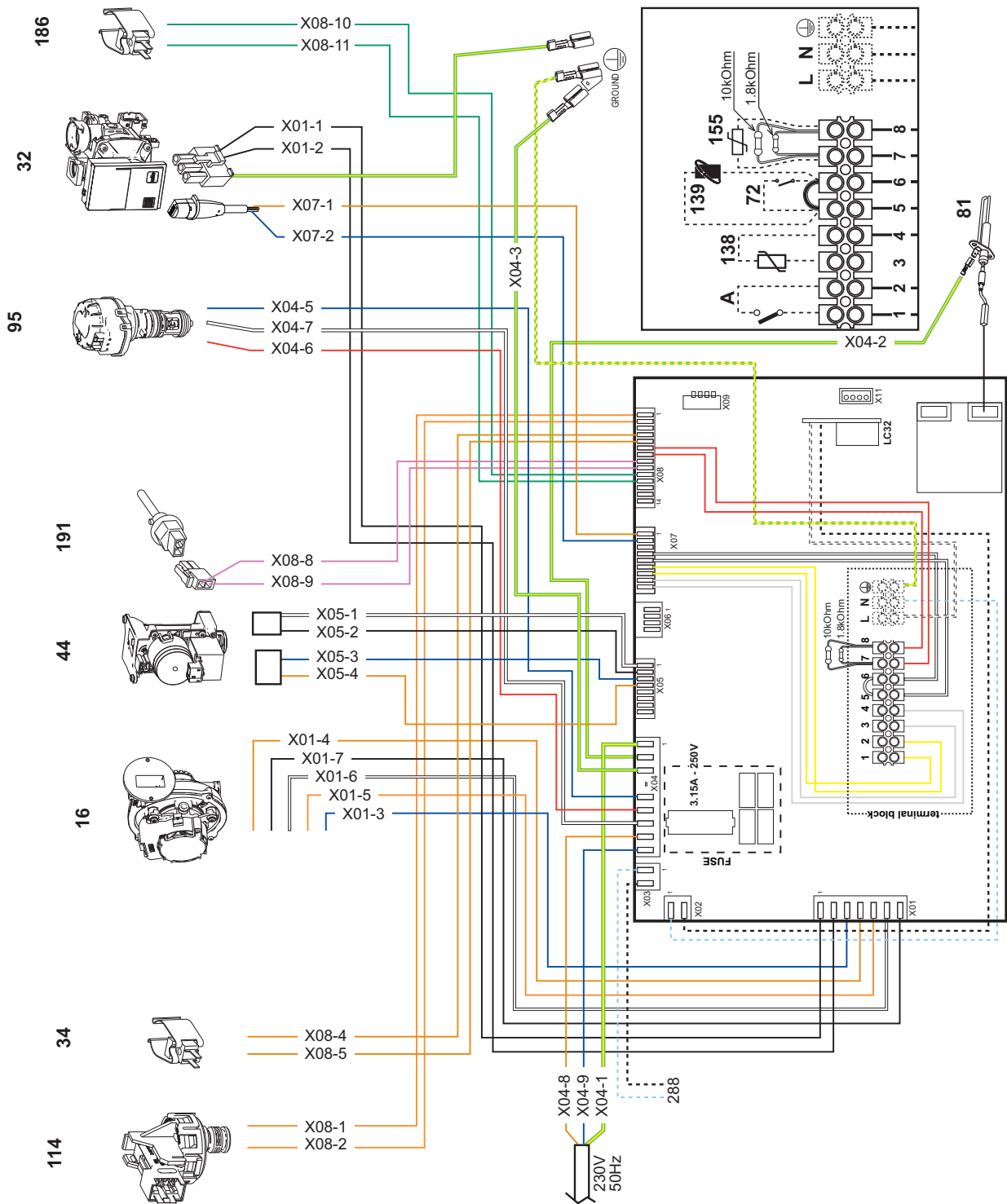


рис. 57- Электрическая схема



Внимание: Перед подключением комнатного термостата или устройства ДУ с таймером снимите перемычку на клемнике.

При необходимости подключения большого количества зон гидравлической системы, управляемых термостатами с чистым контактом, и использования таймера для дистанционного управления котлом, необходимо подключить чистые контакты зон к клеммам 1-2, а таймер к клеммам 5-6.

ВСЕ ПОДКЛЮЧЕНИЯ К КЛЕММНОЙ КОЛОДКЕ ДОЛЖНЫ ОСУЩЕСТВЛЯТЬСЯ ПОСРЕДСТВОМ ЧИСТЫХ КОНТАКТОВ (НО 230 В).

The logo for Ferroli, featuring the word "ferroli" in a bold, lowercase, sans-serif font. A grey, curved swoosh is positioned above the letters "er", arching over the top of the word.

FERROLI S.p.A.

Via Ritonda 78/a
37047 San Bonifacio - Verona - ITALY
www.ferroli.com

EAC

Организация, уполномоченная производителем на принятие претензий от потребителя: ИЗАО "ФерролиБел". УНП 690655161.
Адрес: улица Заводская, дом 45, город Фаниполь, Дзержинский район, Минская область, Республика Беларусь, 222750.
Телефон: +375 (17) 169-79-49, адрес электронной почты: ferroli@ferroli.by

Сделано в Италии